

242B seeria 2

Minilaadur



Omadused

Vertikaaltõstehoovastikuga minilaaduri Cat® 242B seeria 2 suur tööulatus ja tõstekõrgus tagavad veokite kiire ja lihtsa laadimise. Stabiilsus ja tõsteomadused teevad sellest suurepärase materjalikäitlusmasina.

242B seeria 2 eelised

Ergonoomiline juhikabiin. Kergesti käsitsetavad hüdrovõimendiga juhtseadmed vähendavad juhi väsimist ja suurendavad tööviljakust.

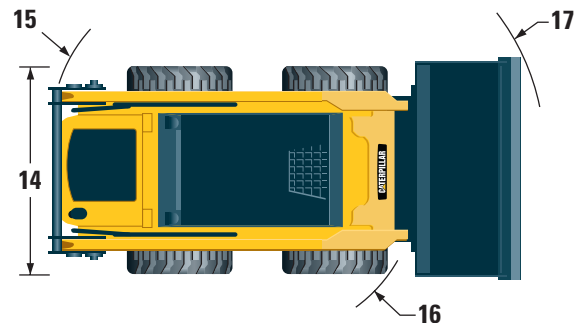
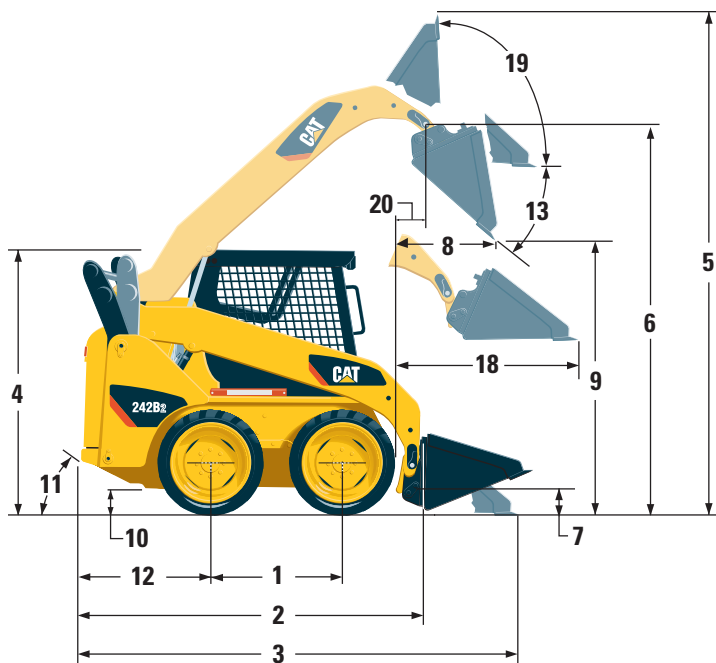
Võimas mootor ja jõuülekanne. Tagatud on mootori suur võimsus ja pöördemoment. Masinaga saab töötada ka madalamatel pööretel, vähendamaks müra ja kütusekulu.

Täiustatud hüdro süsteem. Loodud võimsaks ja töökindlaks. Saadaval on suurendatud jõudlusega hüdro süsteem rakenduste jaoks, mis nõuavad hüdraulilise tööorgani maksimaalset võimsust.

Hooldatavus. Lihtsad hooldusvõtted vähendavad masina seisakuaega ja suurendavad tootlikkust.

Tööorganid. Tööülesandele täpselt sobivate Caterpillari tööorganite suur valik võimaldab minilaadurit kasutada väga mitmekülgselt.

242B seeria 2 tehnilised andmed



Mõõtmed

	mm
1 Teljevahe	1094
2 Pikkus kopata	2760
3 Pikkus maapinnale langetatud kopaga	3437
4 Kõrgus kabiini ülaservani	1986
5 Maksimaalne üldkõrgus	3926
6 Kopatapi kõrgus maksimaalsel tõstekõrgusel	3046
7 Kopatapi kõrgus kandeasendis	299
8 Tööulatus maksimaalsel tõste- ja tühjenduskõrgusel	766
9 Tühjenduskõrgus max tõstekõrguse ja max tühjendusnurga korral	2270
10 Kliirens	178
11 Tagaülendi nurk	28°
12 Tagaülend	989
13 Maksimaalne tühjendusnurk	50°
14 Laius rehvide välisküljelt mõõdetuna	1676
15 Pöörderaadius mõõdetuna masina keskelt taganurgani	1545
16 Pöörderaadius mõõdetuna masina keskelt kiirlukuni	1409
17 Pöörderaadius mõõdetuna masina keskelt kopa servani	2221
18 Tööulatus, kui tõstehaardad on maapinnaga paralleelselt	1231
19 Tagasikallutusnurk maksimaalsel tõstekõrgusel	87°
20 Kopatapi liikumisulatus maksimaalsel tõstekõrgusel	285

Mootor

Võimsuse väärtused (hj) on esitatud meetermööduistikus.

Mootori mudel	Cat® C2.2 T
Brutovõimsus (SAE J1995)	46 kW/63 hj
Netovõimsus (ISO 9249) pöörlemissagedusel 2600 p/min	42 kW/57 hj
Töömaht	2,2 l
Kolvikäik	100 mm
Silindri läbimõõt	84 mm

Kaal

Töökaal	3136 kg
---------	---------

Jõuülekanne

Maksimaalne sõidukiirus (edasi/tagasi):	11 km/h
---	---------

Hüdroüsteem

Standardse jõudlusega hüdroüsteem	
Hüdroüsteemi rõhk	230 bar
Hüdropumba jõudlus	60 l/min
Hüdroüsteemi võimsus	23 kW/31 hj
Suurendatud jõudlusega hüdroüsteem	
Hüdroüsteemi max rõhk	230 bar
Hüdropumba max jõudlus	100 l/min

Tööomadused

Tõstevõime	952 kg
Kaadekoormus	1953 kg
Ammutusjõud	18 kN

Kabiin

ROPS	ISO 3471:1994
FOPS	ISO 3449 APR98 tase I, ISO 3449:1992 tase I ISO 3449:1992 tase II

Täitmismahud

	liitrid
Külgülekanne ketikarterid	6
Jahutussüsteem	10
Mootorikarter	10
Kütusepaak	58
Hüdroüsteem	55
Hüdropaak	35

Minilaadur 242B seeria 2

Tööorganid

- Pinnasepuurid
- Pööratavad sahad
- Harjad
- Külmfreesid
- Tõstekahvlid ja tõstekahvli raamid
- Haaratskopad ja tõstekahvlid
- Tasandusroobid
- Pinnasefreesid
- Materjalikäitluspoomid
- Kännufreesid
- Kraavifreesid
- Lumepuhurid
- Vibrokompaktorid
- Ketassaed
- Buldooserisahad

Standardvarustus

Elektrisüsteem

- Elektrisüsteem, 12 V
- Generaator, 85 A
- Võtmega käivituslülit
- Valgustid: näidikute taustvalgustus, kaks tagatuld, kaks reguleeritavat eesmist halogeentuld, kabiini sisevalgusti

Juhi töökeskkond

- Näidikud: kütusetaseme näidik, töötunniloendur
- Juhi hoiatussüsteemi näidikud: õhufiltri ummistus, generaatori tõrge, käetugi tõstetud / juht ei ole istmel, mootori jahutusvedeliku temperatuur kõrge, mootoriõli rõhk madal, hõõgküüнал rakendatud, hüdrofiltri ummistus, hüdroõli temperatuur kõrge, seisupidur rakendatud
- Vinüülkattega iste
- Kokkupööratav ergonomilise kujuga käetugi
- Juhtimise blokeerimissüsteem, mis rakendub, kui juht tõuseb istmelt või tõstab käeto: hüdrostsüsteem ja hüdrostaatile jöuülekanne lülituvad välja, seisupidur rakendub
- Kallutatav avatud ROPS kabiin
- FOPS, tase I
- Katuse- ja tagaaken
- Deluxe laepolster
- Pörandamatt
- Seesmine tahavaatepeegel
- 12 V pistikupes
- Helisigna

Mootor ja jõuülekanne

- Cat® C2.2 T diiselmootor vastab EL heitgaasinormi rakendamisjärgu IIIA nõuetele
- Kahe filterelemendiga radiaalne tihendiga õhupuhasti
- Mootoriõli ja hüdroõli S•O•SSM proovivõtakraanid

Valikvarustus

- Standardne või suurendatud jõudlusega hüdrostsüsteem
- Mehhaaniline või hüdrauliline kiirlukk
- 50 või 75 mm laiune turvavöö
- EL vastavuspakett

Mugavuspakett (üks alljärgnevat):

- Avatud ROPS (C0): fikseeritud iste
- Avatud ROPS (C1): vedrustusega iste, topsihoidel
- Suletud ROPS (C2): komplekt C1 ja sooenduseseade, uks, külgaknad, kabiiniõhu filter
- Suletud ROPS (C3): komplekt C2 ja kliimaseade

Jöudluspakett (üks alljärgnevat):

- Jöudluspakett 1: sisse-/väljalülitatav lisahüdrostsüsteem, varustustase Basic
- Jöudluspakett 2: proportsionaaljuhtimisega lisahüdrostsüsteem, varustustase Deluxe
- Jöudluspakett 3: suurendatud jõudlusega hüdrostsüsteem

- Keeratavad hüdrofiltrid
- Vee-eraldiga bajonett-tüüpi kütusefilter
- Kallutatav radiaator/hüdroõlijahuti
- Standardne summuti
- Mitmekettaline vedruga rakendatav ja hüdrauliliselt vabastatav seisupidur
- Hüdrostaatile jöuülekanne
- Kettajamiga nelikvedu

Muu

- Lukustatav mootoriruumi kate
- Pikendatud kasutuskestusega jahutusvedelik, -36 °C
- Masina tõsteaasad (4)
- Tõstehoovastiku turvatugi
- Hüdroõli taseme vaateklaas
- Jahutusvedeliku taseme vaateklaas
- Jahutusvedeliku paisupaak
- Caterpillar XT™ ToughGuard™ voolik
- Püsivooluga lisahüdrostsüsteem
- Tugevdatud, sileda otspinnaga kiirühendusliitmikud
- Voolikuläbiviik tööorgani hüdrovoolikule vasakul tõstehaarel
- Toitepistik vilkurile
- Põhjakaits

Lisavarustus

- Vastukaal, suurendab nimitõstevõimet 45 kg võrra
- Pöörlev vilkur
- Mootoriploki soojendi, 120 või 240 V
- Külmkäivitus lihtsustav hüdroõli
- Masina värvus kliendi soovi kohaselt
- Tagurdusalarm
- Raskete kasutustingimuste jaoks ettenähtud aku, 850 CCA

Minilaadur 242B seeria 2

Lisateavet Caterpillari toodete ja teenuste kohta vt veebilehelt: www.cat.com.

HEsHL3639-1 (07/2008) hr

© 2007 Caterpillar - Kõik õigused reserveeritud

Tootja võib muuta materjale ja tehnilisi andmeid sellest ette teatamata. Piltidel kujutatud masinad võivad olla varustatud lisaseadmetega. Täpsema info saamiseks pöörduge Caterpillari müügiesindaja poole.

CAT, CATERPILLAR, nende vastavad logod, "Caterpillar Yellow" ja POWER EDGE kujundus, samuti korporatsiooni ja toodete imago, mida siin on kasutatud, on Caterpillari kaubamärgid ning neid ei tohi ilma loata kasutada.

CATERPILLAR[®]
TODAY'S WORK. TOMORROW'S WORLD.™