

272C

Minilaadur



Omadused

Pika teljevahe ja vertikaaltöstehoovastikuga minilaaduri Cat® 272C suur tööulatus ja tõstekõrgus tagavad veokite kiire ja lihtsa laadimise. Stabiilsus ja tõsteomadused teevad sellest suurepärase materjalikäitlusmasina.

272C eelised

Tolmuvaba, ülerõhuga kabiin. Tagab puhtama ja vaiksema töökeskkonna.

Õhkvedrustusega iste ja istme külge paigaldatud reguleeritavad juhtkangid. Tänu nendele omadustele on C-seeria masin omataoliste seas parima juhtimismugavusega.

Võimas mootor ja jõuülekanne. Tagatud on mootori suur võimsus ja pöördemoment. Pöörlemissageduse elektrooniline juhtimine ja standardne gaasipedaal võimaldavad masinaga töötada ka madalamatel pööretel, vähendamaks müra ja kütusekulu.

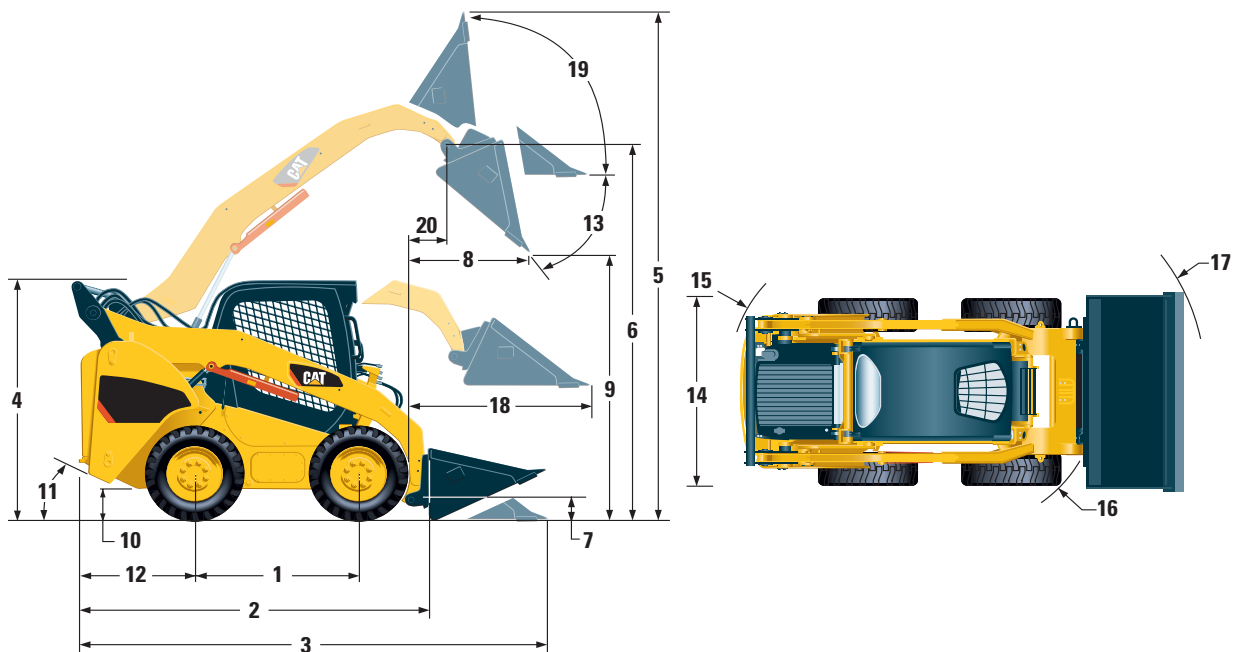
Suurendatud jõudlusega hüdro süsteem XPS. Mõeldud rakendustele, mis nõuavad hüdraulilise tööorgani maksimaalset võimsust.

Hooldatavus. Lihtsad hooldusvõtted vähendavad masina seisakuaega ja suurendavad tootlikkust.

Tööorganid. Tööülesandele täpselt sobivate Caterpillari tööorganite suur valik võimaldab minilaadurit kasutada väga mitmekülgset.

CATERPILLAR®

Minilaaduri 272C tehnilised andmed



Mõõtmed

	mm
1 Teljevahe	1381
2 Pikkus kopata	3092
3 Pikkus maapinnale langetatud kopaga	3833
4 Kõrgus kabiini ülaservani	2083
5 Maksimaalne üldkõrgus	4115
6 Kopatapi kõrgus maksimaalsel tõstekõrgusel	3279
7 Kopatapi kõrgus kandeasendis	200
8 Tööulatus maksimaalsel tõste- ja tühjenduskõrgusel	764
9 Tühjenduskõrgus max tõstekõrguse ja max tühjendusnurga korral	2487
10 Kliirens	225
11 Tagaülendi nurk	26°
12 Tagaülend	1089
13 Maksimaalne tühjendusnurk	51°
14 Laius rehvide välisküljelt mõõdetuna	1676
15 Pöörderaadius mõõdetuna masina keskelt taganurgani	1481
16 Pöörderaadius mõõdetuna masina keskelt kiirlukuni	1767
17 Pöörderaadius mõõdetuna masina keskelt kopa servani	2577
18 Tööulatus, kui tõstehaardad on maapinnaga paralleelselt	1270
19 Tagasikallutusnurk maksimaalsel tõstekõrgusel	83°
20 Kopatapi liikumisulatus maksimaalsel tõstekõrgusel	376

Mootor

Võimsuse väärtused (hj) on esitatud meetermööduistikus.

Mootori mudel	Cat® C3.4 T
Brutovõimsus (SAE J1995)	69 kW/94 hj
Netovõimsus (ISO 9249) pöörlemissagedusel 2600p/min	67 kW/91 hj
Töömaht	3,3 l
Kolvikäik	120 mm
Silindri läbimõõt	94 mm

Kaal

Töökaal	3761 kg
---------	---------

Jõuülekanne

Maksimaalne sõidukiirus (edasi/tagasi):	
Ühekiiruseline ülekanne	12 km/h
Kahekiiruseline ülekanne (valikvarustus)	16 km/h

Hüdroüsteem

Standardse jõudlusega hüdroüsteem	
Hüdroüsteemi rõhk	230 bar
Hüdropumba jõudlus	84 l/min
Hüdroüsteemi võimsus	32 kW/43 hj
Suurendatud jõudlusega hüdroüsteem XPS	
Hüdroüsteemi max rõhk	280 bar
Hüdropumba max jõudlus	125 l/min

Tööomadused

Tõstevõime	1474 kg
lisavarustusse kuuluva vastukaaluga	1579 kg
Kaadekoormus	2929 kg
Ammutusjõud	33 kN

Kabiin

ROPS	ISO 3471:1994
FOPS	ISO 3449:1992 tase I ja II

Täitmismahud

	liitrid
Külgülekanne ketikarterid	11
Jahutussüsteem	14
Mootorikarter	10
Kütusepaak	98
Hüdroüsteem	57
Hüdropaak	42

Tööorganid

- Pinnasepuurid
- Pööratavad sahad
- Harjad
- Külmfreesid
- Töstekahvlid ja töstekahvli raamid
- Haaratskopad ja töstekahvlid
- Tasandusroobid
- Pinnasefreesid
- Materjalikäitluspoomid
- Kännufreesid
- Multšerid
- Kraavifreesid
- Lumepuhurid
- Vibrokompaktorid
- Ketassaed
- Buldooserisahad

Standardvarustus

Elektrisüsteem

- Elektrisüsteem, 12 V
- Generaator, 90 A
- Võtmega käivituslülit
- Valgustid: *näidikute taustvalgustus, kaks tagatuld, kaks tagumist töötuld, kaks reguleeritavat eesmist halogeentuld, kabiini sisevalgusti*
- Tagurdusalarm
- Raskete kasutustingimuste jaoks ettenähtud aku, 850 CCA

Juhi töökeskkond

- Näidikud: *kütusetaseme näidik, töötunniloendur*
- Juhi hoiatussüsteemi näidikud: *õhufiltri ummistus, generaatori tõrge, käetugi tõstetud / juht ei ole istmel, mootori jahutusvedeliku temperatuur kõrge, mootoriõli rõhk madal, hõõgküünaal rakendatud, hüdrofiltri ummistus, hüdroõli temperatuur kõrge, seisupidur rakendatud*
- Vinüülkattega iste
- Kokkupööratav ergonomilise kujuga käetugi
- Juhtimise blokeerimissüsteem, mis rakendub, kui juht tõuseb istmelt või tõstab käetoet: *hüdrostsüsteem ja hüdrostaatilise jõuülekanne lülituvad välja, seisupidur rakendub*
- Kallutatav avatud ROPS kabiin
- FOPS, tase I
- Katuse- ja tagaaken
- Deluxe laepolster
- Põrandamatt
- Seesmine tahavaatepeegel
- 12 V pistikupes
- Helisignaali

Valikvarustus

- Standardne või suurendatud jõudlusega (XPS) hüdrostsüsteem
- Mehhaaniline või hüdrauliline kiirlukk
- 50 või 75 mm laiune turvavöö
- EL vastavuspakett

Mugavuspakett (üks alljärgnevast):

- Avatud ROPS (C1): *topsihoidel, raadiovalmidus, vedrustusega iste; (soojendust ja uksi ei ole)*
- Suletud ROPS koos soojendusseadmega (C2): *topsihoidel, raadiovalmidus, iste (mehhaanilise või õhkvedrustusega), soojendusseade, klaasituulutus, külgaknad, uks (klaas või polükarbonaat)*
- Suletud ROPS koos kliimaseadmega (C3): *komplekt C2 ja kliimaseade*

Jõudluspakett (üks alljärgnevast):

- Jõudluspakett 1: *ühekiiruseline ülekanne*
- Jõudluspakett 2: *ühekiiruseline ülekanne, tõstehoovastiku ujuvasend*
- Jõudluspakett 3: *kahekiiruseline ülekanne, tõstehoovastiku ujuvasend*
- Jõudluspakett 4: *kahekiiruseline ülekanne, tõstehoovastiku ujuvasend, sõidupehmenussüsteem, täiustatud info- ja juhtimissüsteem (AMICS)*

Mootor ja jõuülekanne

- Cat® C3.4 T diiselmootor vastab EL heitgaasinormi rakendumisjärgu IIIA nõuetele
- Kahe filterelemendiga radiaalne tihendiga õhupuhasti
- Mootoriõli ja hüdroõli S • O • SSM proovivõtukraanid
- Keeratavad hüdrofiltrid
- Vee-eraldiga bajonett-tüüpi kütusefilter
- Kallutatav radiaator/hüdroõlijahuti
- Mitmekettaline vedruga rakendatav ja hüdrauliliselt vabastatav seisupidur
- Hüdrostaatilise jõuülekanne
- Kettajamiga nelikvedu

Muu

- Lukustatav mootoriruumi kate
- Pikendatud kasutuskestusega jahutusvedelik, -37 °C
- Masina tõsteasas (4)
- Tõstehoovastiku turvatugi
- Hüdroõli taseme vaateklaas
- Jahutusvedeliku taseme vaateklaas
- Jahutusvedeliku paisupaak
- Caterpillar XT™ ToughGuard™ voolik
- Püsivooluga lisahüdrostsüsteem
- Tugevdatud, sileda otspinnaga kiirühendusliitmikud
- Voolikuläbiviik tööorgani hüdrovoolikule vasakul tõstehaarel
- Toitepistik vilkurile
- Põhjakaits

Lisavarustus

- Vastukaal, suurendab nimitõstevõimet 90 kg võrra
- Pöörlev vilkur
- Mootoriploki soojendi, 120 või 240 V
- Külmkäivitust lihtsustav hüdroõli
- Masina värvus kliendi soovi kohaselt

Minilaadur 272C

Lisateavet Caterpillari toodete ja teenuste kohta vt veebilehelt: www.cat.com.

HEsHL3588-1 (07/2008) hr

© 2007 Caterpillar – Kõik õigused reserveeritud

Tootja võib muuta materjale ja tehnilisi andmeid sellest ette teatamata. Pildidel kujutatud masinad võivad olla varustatud lisaseadmetega. Täpsema info saamiseks pöörduge Caterpillari müügiesindaja poole.

CAT, CATERPILLAR, nende vastavad logod, "Caterpillar Yellow" ja POWER EDGE kujundus, samuti korporatsiooni ja toodete imago, mida siin on kasutatud, on Caterpillari kaubamärgid ning neid ei tohi ilma loata kasutada.

CATERPILLAR[®]
TODAY'S WORK. TOMORROW'S WORLD.™