

257B seeria 2

Roomikminilaadur



Omadused

Vertikaaltõstehoovastikuga minilaaduri Cat® 257B seeria 2 suur tööulatus ja tõstekõrgus tagavad veokite kiire ja lihtsa laadimise. Tänu vedrustusega alusvankrile on saavutatud väga hea haarduvus ja pinnalpüsimine – masinaga saab edukalt töötada igasugusel pinnasel.

257B seeria 2 eelised

Ergonoomiline juhikabiin. Kergesti käsitsetavad hüdrovõimendiga juhtseadmed vähendavad juhi väsimist ja suurendavad tööviljakust.

Võimas mootor ja jõuülekanne. Tagatud on mootori suur võimsus ja pöördemoment. Masinaga saab töötada ka madalamatel pööretel, vähendamaks müra ja kütusekulu.

Täiustatud hüdroüsteem. Loodud võimsaks ja töökindlaks. Saadaval on suurendatud jõudlusega hüdroüsteem rakenduste jaoks, mis nõuavad hüdraulilise tööorgani maksimaalset võimsust.

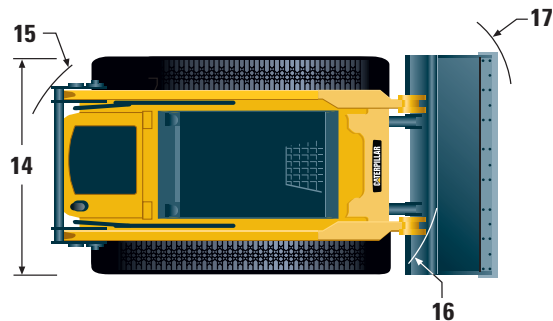
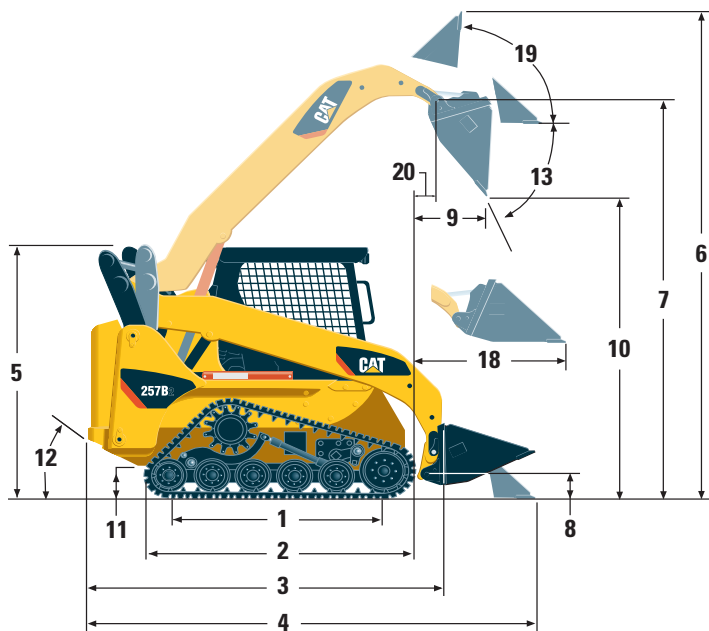
Üheastmelise vedrustusega alusvanker. Tagab võimalikult väikese erisurve pinnasele, masina stabiilsuse, suure veojõu ja suure sõidukiiruse.

Hooldatavus. Lihtsad hooldusvõtted vähendavad masina seisakuaega ja suurendavad tootlikkust.

Tööorganid. Tööülesandele täpselt sobivate Caterpillari tööorganite suur valik võimaldab minilaadurit kasutada väga mitmekülgselt.

CATERPILLAR®

257B seeria 2 tehnilised andmed



Mõõtmed

	mm
1 Roomiku kokkupuutepikkus maapinnaga	1499
2 Roomiku üldpikkus	1899
3 Pikkus kopata	2701
4 Pikkus maapinnale langetatud kopaga	3490
5 Kõrgus kabiini ülaservani	2022
6 Maksimaalne üldkõrgus	3963
7 Kopatapi kõrgus maksimaalsel tõstekõrgusel	3018
8 Kopatapi kõrgus kandeasendis	234
9 Tööulatus maksimaalsel tõste- ja tühjenduskõrgusel	790
10 Tühjenduskõrgus max tõstekõrguse ja max tühjendusnurga korral	2278
11 Kliirens	257
12 Tagaülendi nurk	37°
13 Maksimaalne tühjendusnurk	40°
14 Masina laius	1676
15 Pöörderaadius mõõdetuna masina keskelt taganurgani	1479
16 Pöörderaadius mõõdetuna masina keskelt kiirlukuni	1696
17 Pöörderaadius mõõdetuna masina keskelt kopa servani	2197
18 Tööulatus, kui tõstehaard on maapinnaga paralleelselt	1388
19 Tagasikallutusnurk maksimaalsel tõstekõrgusel	87°
20 Kopatapi liikumisulatus maksimaalsel tõstekõrgusel	357

Mootor

Võimsuse väärtused (hj) on esitatud meetermöödustikus.

Mootori mudel	Cat® C2.2 T
Brutovõimsus (SAE J1995)	46 kW/63 hj
Netovõimsus (ISO 9249) pöörlemissagedusel 2600 p/min	42 kW/57 hj
Töömaht	2,2 l
Kolvikäik	100 mm
Silindri läbimõõt	84 mm

Kaal

Töökaal	3607 kg
---------	---------

Jõuülekanne

Maksimaalne sõidukiirus (edasi/tagasi):	11 km/h
---	---------

Hüdroüsteem

Standardse jõudlusega hüdroüsteem

Hüdroüsteemi rõhk	230 bar
Hüdropumba jõudlus	60 l/min
Hüdroüsteemi võimsus	23 kW/31 hj

Suurendatud jõudlusega hüdroüsteem

Hüdroüsteemi max rõhk	230 bar
Hüdropumba max jõudlus	100 l/min

Tööomadused

Tõstevõime

35% kaadekoormusest	793 kg
50% kaadekoormusest	1134 kg
lisavarustusse kuuluva vastukaaluga	2096 kg

Kaadekoormus	2424 kg
Ammutusjõud	18 kN
Kokkupuutepind maapinnaga	1,14 m ²
Erisurve	0,31 bar

Kabiin

ROPS	ISO 3471:1994
FOPS	ISO 3449 APR98 tase I, ISO 3449:1992 tase I ISO 3449:1992 tase II

Täitmismahud

	liitrid
Jahutussüsteem	10
Mootorikarter	10
Kütusepaak	84
Hüdroüsteem	55
Hüdropaak	35

Tööorganid

- Pinnasepuurid
- Pööratavad sahad
- Harjad
- Külmfreesid
- Töstekahvlid ja töstekahvli raamid
- Haaratskopad ja töstekahvlid
- Tasandusroobid
- Pinnasefreesid
- Materjalikäitluspoomid
- Kännufreesid
- Kraavifreesid
- Lumepuhurid
- Vibrokompaktorid
- Ketassaed
- Buldooserisahad

Standardvarustus

Elektrisüsteem

- Elektrisüsteem, 12 V
- Generaator, 85 A
- Võtmega käivituslülit
- Valgustid: näidikute taustvalgustus, kaks tagatuld, kaks reguleeritavat eesmist halogeentuld, kabiini sisevalgusti

Juhi töökeskkond

- Näidikud: kütusetaseme näidik, töötunniloendur
- Juhi hoiatussüsteemi näidikud: õhufiltri ummistus, generaatori tõrge, käetugi tšestatud / juht ei ole istmel, mootori jahutusvedeliku temperatuur kõrge, mootoriõli rõhk madal, hõõgküüнал rakendatud, hüdrofiltri ummistus, hüdroõli temperatuur kõrge, seisupidur rakendatud
- Vinüülkattega iste
- Kokkupööratav ergonomilise kujuga käetugi
- Juhtimise blokeerimissüsteem, mis rakendub, kui juht tõuseb istmelt või tõstab käeto: hüdrostsüsteem ja hüdrostaatile jöüülekanne lülituvad välja, seisupidur rakendub
- Kallutatav avatud ROPS kabiin
- FOPS, tase I
- Katuse- ja tagaaken
- Deluxe laepolster
- Pörandamatt
- Seesmine tahavaatepeegel
- 12 V pistikupes
- Helisigna

Mootor ja jõuülekanne

- Cat® C2.2 T diiselmootor vastab EL heitgaasinormi rakendamisjärgu IIIA nõuetele
- Kahe filterelemendiga radiaalne tihendiga õhupuhasti
- Mootoriõli ja hüdroõli S•O•SSM proovivõtakraanid

Valikvarustus

- Standardne või suurendatud jõudlusega hüdrostsüsteem
- Mehhaaniline või hüdrauliline kiirluk
- 50 või 75 mm laiune turvavöö
- EL vastavuspakett

Mugavuspakett (üks alljärgnevat):

- Avatud ROPS (C0): fikseeritud iste
- Avatud ROPS (C1): vedrustusega iste, topsihoidel
- Suletud ROPS (C2): komplekt C1 ja sooenduseseade, uks, külgaknad, kabiiniõhu filter
- Suletud ROPS (C3): komplekt C2 ja kliimaseade

Jöudluspakett (üks alljärgnevat):

- Jöudluspakett 1: sisse-/väljalülitatav lisahüdrostsüsteem, varustustase Basic
- Jöudluspakett 2: proportsionaaljuhtimisega lisahüdrostsüsteem, varustustase Deluxe
- Jöudluspakett 3: suurendatud jõudlusega hüdrostsüsteem

- Keeratavad hüdrofiltrid
- Vee-eraldiga bajonett-tüüpi kütusefilter
- Kallutatav radiaator/hüdroõlijahuti
- Standardne summuti
- Mitmekettaline vedruka rakendatav ja hüdrauliliselt vabastatav seisupidur
- Hüdrostaatile jöüülekanne

Muu

- Lukustatav mootoriruumi kate
- Pikendatud kasutuskestusega jahutusvedelik, -36 °C
- Masina tõsteaasad (4)
- Töstehoovastiku turvatugi
- Hüdroõli taseme vaateklaas
- Jahutusvedeliku taseme vaateklaas
- Jahutusvedeliku paisupaak
- Caterpillar XT™ ToughGuard™ voolik
- Püsivooluga lisahüdrostsüsteem
- Tugevdatud, sileda otspinnaga kiirühendusliitmikud
- Voolikuläbiviik tööorgani hüdrovoolikule vasakul tõstehaarel
- Toitepistik vilkurile
- Põhjakaits

Lisavarustus

- Vastukaal, suurendab nimitõstevõimet 45 kg võrra
- Pöörlev vilkur
- Mootoriploki soojendi, 120 või 240 V
- Külmkäivitus lihtsustav hüdroõli
- Masina värvus kliendi soovi kohaselt
- Tagurdusalarm
- Raskete kasutustingimuste jaoks ettenähtud aku, 850 CCA

Roomikminilaadur 257B seeria 2

Lisateavet Caterpillari toodete ja teenuste kohta vt veebilehelt: www.cat.com.

HEsHL3640-1 (07/2008) hr

© 2007 Caterpillar - Kõik õigused reserveeritud

Tootja võib muuta materjale ja tehnilisi andmeid sellest ette teatamata. Piltidel kujutatud masinad võivad olla varustatud lisaseadmetega. Täpsema info saamiseks pöörduge Caterpillari müügiesindaja poole.

CAT, CATERPILLAR, nende vastavad logod, "Caterpillar Yellow" ja POWER EDGE kujundus, samuti korporatsiooni ja toodete imago, mida siin on kasutatud, on Caterpillari kaubamärgid ning neid ei tohi ilma loata kasutada.

CATERPILLAR[®]
TODAY'S WORK. TOMORROW'S WORLD.™