



M325D MH M325D LMH



Pyörälustaiset
materiaalinkäsittely-
koneet

	M325D MH	M325D LMH
ACERT™ teknologiaan perustuva Cat® C7 dieselmoottori		
Nettoteho (ISO 9249) käyntinopeudella 1800 rpm	140 kW/190 hv	140 kW/190 hv
Työpaino ilman työlaitetta	30 870 kg	35 260 kg
Maksimiulottuvuus	15 670 mm	15 670 mm
Maksimikorkeus	17 140 mm	17 570 mm
Maksimisyyvyys	6420 mm	5790 mm

Pyöräalustaiset M325D MH ja M325D LMH materiaalinkäsittelykoneet

Erityisesti romunkäsittelyyn ja satamatyöskentelyyn suunnitelluissa Cat M325D MH ja M325D LMH koneissa on useita erinomaiseen suorituskykyyn ja kestävyYTEEN vaikuttavia innovaatioita.

Moottori

- ✓ ACERT™-teknologiaan perustuva Cat C7 dieselmoottori on erittäin taloudellinen ja kestävä. Palotapahtumaan kohdistuva ACERT-teknologia optimoi moottorin suorituskyvyn ja vähentää pakokaasupäästöjä. Yhdistämällä ACERT-teknologian ja uuden Säästötehoasetuksen asiakkaat voivat tasapainottaa suorituskykyvaatimukset ja polttoainetalouden työtehtävän ja omien vaatimustensa mukaisesti. **s. 4**

Hydrauliikka

- ✓ Käyttövarmaksi ja helposti hallittavaksi suunniteltu hydrauliikka kehittää aikaisempaa suuremmat kaivuvoimat sekä erinomaiset nosto- ja vetokyvyt. Elektronisen ohjausyksikön muistiin ohjelmoidut valinnaiset eri työlaitteiden virtaus- ja painearvot lisäävät työskentelyn joustavuutta. Heavy Lift -nostopiiri maksimoi nostokyvyn ja parantaa stabiliteettia. **s. 5**

Kuljettajan mukavuus

- ✓ Tilavan ohjaamon viihtyisyyttä lisäävät miellyttävästi kuljettajan ulottuville sijoitetut hallintalaitteet ja erinomainen näkyvyys. Kuljettajan on helppo ymmärtää monitorin värillisen graafisen näytön väittämät tiedot koneen pääkomponenttien toiminnasta. **s. 6**

Ympäristöystävällinen rakenne

- ✓ Hiljaisempi käyntiääni, vähäisemmät päästöt, hävitettävien nesteiden pienempi määrä ja vähemmän valumia aiheuttava huolto auttavat sinua täyttämään tai ylittämään maailmanlaajuiset määräykset ja suojelemaan ympäristöä. **s. 4**

Korotettu ohjaamo

- ✓ M325D MH ja M325D LMH malleissa on joka suuntaan hyvän näkyvyyden varmistava hydraulinen ohjaamon korotus. Hydraulinen ohjaamon nostaa ohjaamo portaattomasti 2600 mm. **s. 8**

SmartBoom™ puomi

Tuottava ja tehokas. Nopeat työkierronajat materiaalinkäsittelyssä. **s. 5**

M325D MH ja M325D LMH mallien valmistuksessa käytetään erittäin pitkälle kehitettyä tekniikkaa, joka takaa valmistuksen korkean laatutason.

Erinomainen hallittavuus, suuret kaivu- ja irrotusvoimat, vaikuttava nostokyky, helppo huolto ja aikaisempaa mukavampi ohjaamo lisäävät koneesi tuottavuutta ja alentavat käyttökustannuksia.

- ✓ *Uusi ominaisuus*



Elektroninen ohjausjärjestelmä

- ✓ Uusi pienikokoinen, värillinen, graafinen monitori välittää kahdellakymmenellä eri kielellä tietoja koneen toiminnoista, huolloista ja vianmäärityksestä sekä varoittaa syntymässä olevista ongelmista. Uusi Säästötehoasetus on myös valittavissa monitorista. Monitorin asentoa voidaan säätää heijastusten välttämiseksi. **s. 7**

Runkorakenteet

Runkorakenteet ovat koneen kestävyys- ja selkäranka. Runkojen luotettava valmistustekniikka varmistaa näiden tärkeiden komponenttien poikkeuksellisen kestävyys- ja pitkän käyttöiän. Caterpillarin suurten kotelarakenteisten puomien lujuuutta lisäävät edelleen suurimpiin rasituskohteisiin sijoitetut monilevyiset laipiot. Puomeista on hitsausjännitykset päästetty lämpökäsittelyn avulla, mikä parantaa merkittävästi niiden väsymiskestävyyttä. Materiaalin- käsittelypuomien valikoimasta löytyy kuhunkin työhön paras vaihtoehto. **s. 9**

Työlaitteet

- ✓ M325D MH ja M325D LMH mallien suorituskyvyn parantamiseksi niihin on saatavana myös appelsiinikahmari ja kierrätykseen tarkoitettu kahmarikauha. **s. 10**

Huolto ja kunnossapito

Cat 325D koneen huoltaminen käy helposti ja nopeasti. Huoltovälit ovat pitkiä, suodattimet tehokkaita. Huoltokohteet ovat hyvin esillä ja helppokäyttöinen elektroninen valvontajärjestelmä lisää tuottavuutta ja alentaa kunnossapitokustannuksia. **s. 11**

Täydellinen tuotetuki

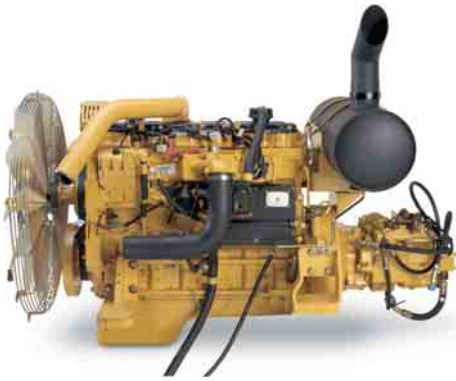
Cat-maahantuojaan monipuoliset huolto- ja kunnossapitopalvelut antavat mahdollisuuden erilaisten asiakaspalvelusopimusten tekemiseen. Maahantuoja auttaa sinua laatimaan ohjelman, joka kattaa kaiken koneiden ja laitteiden valinnasta aina niiden uusimiseen saakka. **s. 11**



Moottori

Tehokas, luotettava, taloudellinen ja vähäpäästöinen.

Vaatimukset täyttävä... Odotukset ylittävä...



Suorituskyky. Aikaisempaa suuremman tehon kehittävä ACERT-teknologiaan perustuva Cat C7 moottori käy alhaisemmalla käyntinopeudella parantaen polttoainetaloutta ja vähentäen kulumista.

Automaattinen käyntinopeuden säädin.

Kaksivaiheinen painike maksimoi polttoainetehokkuuden ja alentaa äänenpainetasoja.

Moottorin ohjausyksikkö. Moottorin ajanmukainen elektroninen ADEM™ A4 ohjausyksikkö säätelee polttoaineen ruiskutusta siten, että saavutetaan parhain suorituskyky polttoainelitraa kohden. Ohjausyksikkö säätelee polttoaineen ruiskutustarpeen polttoainejärjestelmässä sekä pako- ja jäähdytysjärjestelmässä olevien antureiden impulssien perusteella jolloin moottori pystyy mukautumaan nopeasti kuormituksessa tapahtuviin vaihteluihin. ADEM A4 valvoo koko ajan moottorin ja koneen tilanteita ja käyttää moottoria huipputeholla.

Polttoaineensyöttö. Cat C7 moottorissa on elektroniset ohjausyksiköt, jotka ohjaavat mekaanisesti toimivia pumppusuuttimia. Moniasteinen polttoaineen ruiskutus edellyttää erittäin suurta tarkkuutta. Palotapahtuman tarkka muotoilu alentaa palokammion lämpötilaa, vähentää pakokaasupäästöjä ja varmistaa polttoaineen optimaalisen palamisen. Tuloksena on suurempi tehdyn työn määrä polttoainelitraa kohden.

Jäähdytysjärjestelmä. Tuulettimen aiheuttaman melun vaimentamiseksi tuuletin pyörii viskoosikytkimen välityksellä, jota ohjaa elektronisesti koneen ECM-ohjausyksikkö. Se laskee tuulettimelle optimaalisen pyörimisnopeuden, joka perustuu moottorin tavoitekäyntinopeuteen, jäähdytysnesteen lämpötilaan, hydraulikkaöljyn lämpötilaan ja tuulettimen todelliseen pyörimisnopeuteen. Cat C7 moottorin myötä jäähdytysjärjestelmä on siirretty täysin erilleen moottoritalasta.

Ilmanpuhdistin. Ohjaamon taakse sijoitettu tehokas, kaksinkertaisella suodattimella varustettu radiaaliitiivisteinen ilmansuodatin. Näyttöpäätteelle syttyy varoitusvalo pölykertymän ylittäessä asetetun hälytystason.

Ympäristöystävällinen rakenne

Caterpillar koneet eivät auta sinua ainoastaan rakentamaan parempaa maailmaa, vaan myös säilyttämään ja suojelemaan herkästi haavoittuvaa ympäristöämme.



Erinomainen suorituskyky. Uusissa malleissa on useita suorituskykyä parantavaa ominaisuutta, jotka voivat merkitä suurempaa päivittäistä työtulosta, pienempää polttoaineenkulutusta ja mahdollisimman vähän ympäristöhaittoja.

Pakokaasupäästöt. ACERT -teknologia on eriytettyä teknologiaa, joka vähentää päästöjä palotapahtuman aikana. Teknologia kapitalisoituu Caterpillarin tunnettuun johtoasemaan moottorin kolmen ydinjärjestelmän osalta, jotka ovat: Polttoaine-, ilma- ja elektroniikkajärjestelmissä.

Vähemmän vuotoja ja valumia. Pystysuoraan asentoon kiinnitetyt moottoriöljyn ja koteloidut hydraulioöljyn suodattimet ovat hyvin esillä. Pidentetyt huoltovälit vähentävät öljyjen vaihto- ja käsittelykertoja.

- Hydraulikkaöljyn vaihtoväli voidaan pidentää 4000 käyttötuntiin jos kone on mukana S•O•S-palvelussa.
- S•O•S -ohjelmaa täydentävä hienosuodatusjärjestelmä pidentää huoltovälin 5000 käyttötuntiin.
- Lisäksi pitkään kestävä Cat-jäähdytysneste pidentää vaihtovälin jopa 6000 tuntiin vähentäen merkittävästi hävitettävien nesteiden määrää.
- Hydraulikassa voidaan myös käyttää biohajoavaa HEES -öljyä ekologisesti herkissä työkohteissa.

Hydrauliikka

M325D MH ja M325D LMH:n hydrauliikkajärjestelmä on suunniteltu erityisesti vastaamaan materiaalinkäsittelyn vaatimuksia.

Esiohjausjärjestelmä. Esiohjauspiirin pumppu toimii erillään pääpumpuista täysin itsenäisesti ja ohjaa puomien ja käännön toimintoja sekä ajoa.

Hydrauliikan ristiintunnistusjärjestelmä. Hydraulinen ristiin tunnistusjärjestelmä hyödyntää kummankin pumpun tuoton 100 %:ti kaikissa käyttöolosuhteissa. Parantaa työtehoa nopeuttamalla työlaitteen liikkeitä ja koneen paikoillaan tehtäviä käännöksiä.

Pää- ja kaivupuomin suorapiirit. Pääpuomin ja kaivupuomin suorapiirit säästävät energiaa puomin laskun ja kaivupuomin sisään vedon yhteydessä. Tehokkuus lisääntyy, työkierrosajat nopeutuvat ja tehohäviöt pienenevät jolloin työteho kasvaa, käyttökustannukset alenevat ja polttoainetehokkuus paranee.

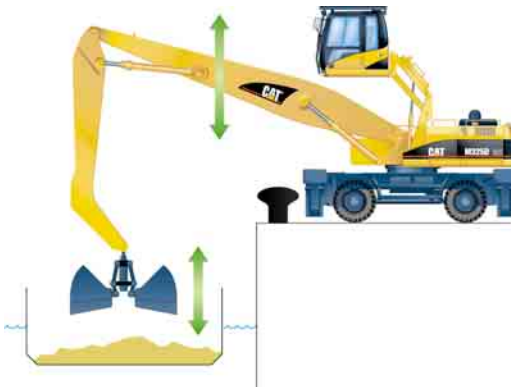
Puomin ja käännön etuoikeus. Hydrauliikkajärjestelmä kytkee automaattisesti puomin noston ja käännön etuoikeudet poistaen työtavan valintapainikkeiden käytön tarpeen. Kun puomin tai käännön hallintavipua liikutetaan, järjestelmä kytkee automaattisesti kuljettajan vaatiman etuoikeuden

Hydrauliikkasyylinterien päätyvaimentimet. Sylinterien päätyvaimentimet puomisyylinterin männänvarren puoleisessa päässä ja kaivusyylinterin molemmissa päässä vaimentavat iskuja alentaen melutasoa ja pidentäen sylinterien käyttöikää.

Parannetut hydrauliset työlaitteet. M325D MH ja M325D LMH mallien uudet vaimennus-, letkurikko- ja paineenalennusventtiilit parantavat merkittävästi kuljettajan mukavuutta ja samanaikaisten työliikkeiden pehmeyttä. Koneet ovat liikkeiltään levollisia ja ohjaamon tärinä vähäistä. Hallittavuutta on parannettu ja nostokyky on aikaisempaa suurempi.

Heavy Lift -nostopiiri. Kuljettaja voi painiketta painamalla valita Heavy Lift - käyttömuodon antamaan lisää voimaa ja tarkkuutta raskaisiin nostoihin.

Keskipainepiiri. Kahmarin on/off-käyttökytin on M325C MH/LMH malleissa korvattu modulaarisella kahmarin pyöritystoiminolla. Vasemman hallintavivun päässä olevalla liukukytkimellä kuljettajan helppo asettaa työlaite tarkasti haluamaansa paikkaan. Kahmarin auki/kiinni-toiminto aktivoidaan oikeassa vivussa olevalla korkeapainepiirillä.



SmartBoom -ominaisuudet. Se antaa kuljettajalle mahdollisuuden täysin keskittyä työn tekemiseen. Caterpillarin SmartBoom-puomi parantaa merkittävästi kuljettajan mukavuutta ja työn tehokkuutta.

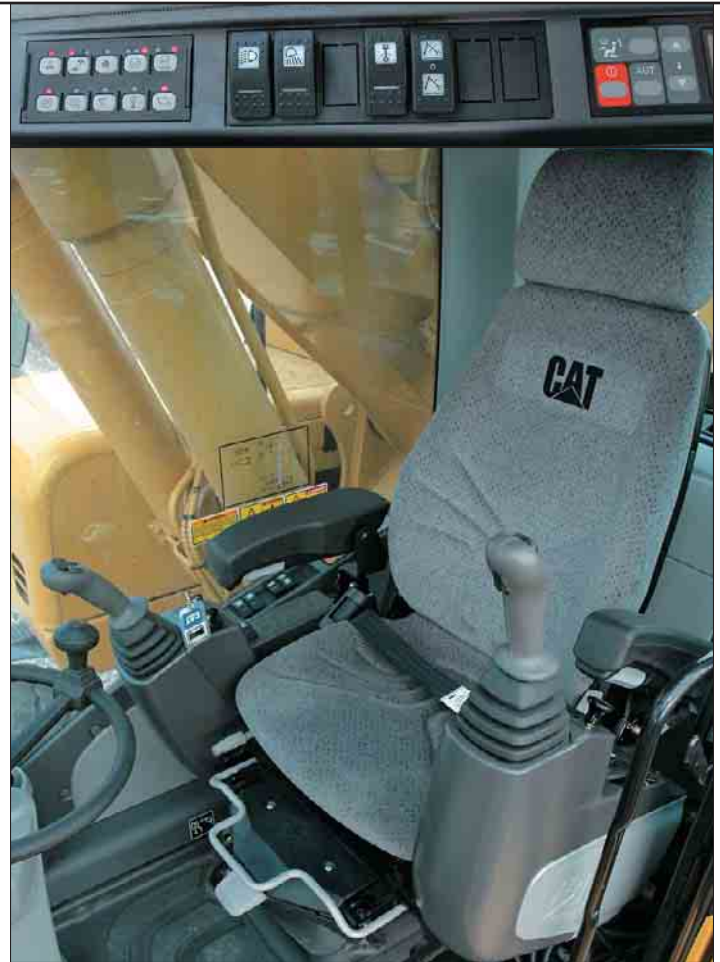
Proomujen kuormaaminen on tehokasta ja vähemmän polttoainetta kuluttavaa, sillä kauhan siirtäminen takaisin täyttökohteeseen nopeutuu puomin laskiessa ilman pumpun öljyvirtaa. Proomujen purkaminen on helpompaa sillä SmartBoom-puomi välttää suurella voimalla tapahtuvat kosketukset ruuman pohjaan.

Hydraulinen generaattori. Valinnainen generaattorin hallintapiiri ja valinnainen 20 kW generaattori antavat mahdollisuuden magneetin käyttöön.



Ohjaamo

Helppokäyttöiset hallintalaitteet antavat 325D MH and 325D LMH:n kuljettajille mahdollisuuden keskittyä työhönsä.



Ikkunat ja lasinpyyhkijät. Näkyvyyden parantamiseksi kaikki lasit on kiinnitetty suoraan ohjaamoon ilman kehyksiä. Kuljettajan mieltymysten ja työolosuhteiden mukaan ohjaamoon on valittavissa kiinteä yksiosainen tai helposti avattava kaksiosainen tuulilasi.

- 50/50 jaetun tuulilasin molemmat osat voidaan lukita ohjaamon kattoon.
- 70/30 jaetun tuulilasin suurempi yläosa voidaan lukita kuljettajan yläpuolelle. Tuulilasin kaareva alaosa parantaa näkyvyyttä alaspäin ja tehostaa pyyhkimen toimintaa.
- Molemmissa avattavissa versioissa on kertakosketuksella toimiva avausmekanismi.
- Tarjolla oleva yksiosainen tuulilasi on optimaalisen näkyvyyden tarjoama järeä, laminoitu lasi.

Kaksoisvarsipyyhkijät pitävät lähes koko tuulilasin puhtaana eivätkä jätä pyyhkimättömiä alueita kuljettajan välittömään näkökenttään.

Monitorinäyttö. Uusi pienikokoinen, värillinen, graafinen välittää tietoja koneen toiminnoista, huolloista ja vianmäärityksestä sekä varoituksia syntymässä olevista ongelmista kahdellakymmenellä eri kielellä. Monitorin kulmaa kuljettajaan nähden voidaan säätää ja välttää auringon heijastumat.

Konsolit. Uusittujen konsolien yksinkertainen ja toimiva rakenne vähentää kuljettajaan kohdistuvaa rasitusta, helpottaa käyttöä ja parantaa merkittävästi näkyvyyttä. Molemmissa konsoleissa on korkeussuunnassa säädettävät käsinojat.

Työlaitteiden hallintavivut. Painikkeilla ja liukukytkimillä varustetuilla helppokäyttöisillä joystick-vivuilla ohjataan kaikkia työlaitteen ja käännön toimintoja. Liukukytkimet antavat mahdollisuuden kahmarin pyörytyksen ja ohjaamon hydraulisen korotuksen moduloituun hallintaan. Ne on suunniteltu lisäämään kuljettajan mukavuutta ja vähentämään häneen kohdistuvaa rasitusta.



Elektroninen ohjausjärjestelmä

Varmistaa maksimisuorituskyvyn ohjaamalla moottorin ja hydraulikantoimintaa.

Vakiovarusteet.

- Turvallisuuden varmistamiseksi ylös käännettävän istuinkonsolin on oltava työskentelyasennossa ennen kuin koneen hydraulitoiminnot aktivoituvat.
- Vakio- ja valinnaiset istuimet sisältävät runsaasti kuljettajan pituuteen ja painoon liittyviä säätöjä. Istuimen korkeutta voidaan säätää sekä siirtää sitä eteen ja taaksepäin. Lisäksi voidaan ottaa huomioon kuljettajan paino. Istuimiin sisältyvät lisäksi säädettävät käsinojat ja automaattinen rullavyö.
- Kuljettajan mukavuuden lisäämiseksi ohjaamossa on vakiona savukkeen sytytin, kupin pidike, vaatekoukku, käyttötuntimittari, ohjekirjojen säilytyslokeron, lehtiteline ja säilytyslokeron.
- Ilmastointi.
- Ilmastointilaite: automaattinen suodatettu ilmankierto ja ohjaamon paineistus ovat vakiovarusteita. Raittiin ulkoilman tai sisäilman kierto on valittavissa vasemmassa konsolissa olevalla katkaisijalla.

Lisävarusteet.

- Ilmajousitettu istuin.
- Ohjaamoon on lisäksi saatavana 12 V muuntaja ja kaksi 12 V 7 A sähköpistoketta.
- Tehtaalta on saatavana lisävarusteena myös Koneen turvajärjestelmä (MSS). Turvajärjestelmällä estetään koneen luvaton käyttö erityisen Caterpillar -avaimen ja elektronisen sirun avulla.
- Tietolinkki välittää erilaisia tietoja koneesta ja työasetuksista tietokoneen ja koneen välisen satelliittiyhteyden kautta. Kaluston hallinta ja huoltojen ajoituksen suunnittelu on helpompaa.
- Ohjaamon katto ja tuulilasi on suojattu putoavilta esineiltä. Tuulilasin suoja on saranoitu lasin puhdistamisen helpottamiseksi.



Monitorinäyttö. Monitorissa on nelivärinen 400x234 pikselin graafinen nestekidenäyttö (LCD).

Päävaroitusvalo alkaa vilkkua seuraavissa tilanteissa:

- Alhainen moottorin öljynpaine
 - Korkea jäähdytysnesteen lämpötila
 - Korkea hydraulikkaöljyn lämpötila
- Normaalikäytössä tai oletustilanteessa monitorin näyttöruutu on jaettu seuraaviin neljään osaan: Kello ja käyntinopeuden säätökiekko, mittarit, tapahtumanäyttö ja moniviestinäyttö

Kellon ja käyntinopeuden säätökiekon alue. Tässä näytössä näkyvät kello, käyntinopeuden säätökiekko ja vihreä huoltoasemaikoni.

Mittarinäyttö. Näytössä on kolme analogista mittaria: Polttoainemittari, hydraulioöljyn lämpömittari ja jäähdytysnesteen lämpömittari.

Tapahtumanäyttö. Tässä näytössä näkyvät koneen tapahtumat ikonin ja kuljettajan valitsemalla kielellä esitetyn tekstiviestin muodossa.

Moniviestinäyttö. Tämä alue on varattu viesteille, jotka kuljettajan on hyvä tietää. Kun mitään tiedotettavaa ei ole, viestinäytössä näkyy "CAT"-logo.

Näppäimistö. Näppäinten avulla kuljettaja voi valita koneen toiminnot ja asettaa oletusarvot.



Korotettu ohjaamo

Hydraulinen ohjaamon korotus on saatavana varmistamaan hyvä näkyvyys joka suuntaan.

Hydraulisesti korotettu ohjaamo. Uusi hydraulinen yhdensuuntaisesti nouseva ohjaamo tarjoaa hyvän näkyvyyden ja optimoi kuljettajan mukavuuden korkeamman, suuremman ja järeämmän rakenteen myötä. Ohjaamon hydraulinen noston aktivointi on modulaarinen,

mikä antaa kuljettajalle mahdollisuuden nousunopeuden hallintaan ja iskujen vähentämiseen. Hätätilanteessa ohjaamo voidaan laskea ohjaamossa tai jäähdytinosastossa olevalla turvavivulla.



Ala-asento. Ala-asentoa käytetään siirtoajossa ja koneen kuljetuksissa.



Keskiasento. Keskiasennossa ohjaamo siirtyy ala-asentoon verrattuna 500 mm eteenpäin näkyvyyden parantamiseksi.



Yläasento. Yläasennossa ohjaamo nousee 2600 mm ylöspäin. Yläasento takaa optimaalisen näkyvyyden esimerkiksi romunkäsittelyssä ja satamatyöskentelyssä. Ohjaamo voidaan säätää portaattomasti mille korkeudelle hyvänsä ala- ja yläasennon väliin.

Kulku ohjaamoon

M325D MH ja M325D LMH:ssa ohjaamoon kulku on suunniteltu uudella tavalla.



Ohjaamon kulkujärjestelmä. M325D MH ja M325D LMH voidaan varustaa uudella ohjaamon kulkujärjestelmällä. Ohjaamossa on lisäkulkutaso kaiteineen helpottamassa ja turvaamassa kuljettajan kulkua ja poistumista ohjaamosta.

Runkorakenteet

M325D MH ja M325D LMH mallien rungot muodostavat niiden kestävyys selkärangan. Lujat rungot vaimentavat iskut ja takaavat erinomaisen vakavuuden.

Materiaalinkäsittelyyn erityisesti suunniteltu ylävaunu ja vastapaino. Ylävaunu on erityisesti suunniteltu romun- ja materiaalinkäsittelymarkkinoita varten. Se on valmistettu vahvemmista raaka-aineista ja paksummista teräsrakenteista kestämaan materiaalinkäsittelyssä käytettävien pitempien puomien ja raskaamman vastapainon sekä ohjaamon korotuksen aiheuttamat suuremmat kääntökuormitukset.

Vahva ja vakaa alavaunu. Pyöräalustaisten M325D MH ja M325D LMH mallien alavaunu on erittäin vankka ja pitkäikäinen.

- Hydrauliputkitukset on reititetty rungon kautta ja sylintereissä on järeät suojat vahinkojen estämiseksi.
- M325D MH:n etuakselin ja M325D LMH:n taka-akselin pystyliikevarat ovat erittäin suuret. Alavaunun keskelle asennettu vaihteisto on hyvin suojattu ja tarjoaa optimaalisen maavaran.
- M325D MH on varustettu neljällä 12.00-20 umpikumirenkaisella paripyörällä. M325D LMH:ssä on neljä 16.00-25 umpikumirengaspyörää. Lisävarusteena on saatavana myös ilmarenkaat.
- Koneisiin on saatavana työkalulaatikat.

Materiaalinkäsittelypuomit. Valitse yhdessä Cat-maahantuojaasi kanssa oikea puomiyhdistelmä, jolloin työskentelysi on tehokasta heti alusta alkaen. 3 sarjaa puomeja täyttävät materiaalinkäsittelytarpeesi tarjoten erinomaisen nostovoiman ja työalan sekä lyhyellä että täydellä ulottumalla työskenneltäessä. Erinomainen suorituskyky ja pitkä käyttöikä.

Hitsatut kotelorakenteiset puomit. Suurimmissa rasituskohteissa paksuilla, monilevyisillä laipioilla vahvistetut puomirakenteet joustavat, jakavat kuormituksen ja maksimoivat lujuuden.

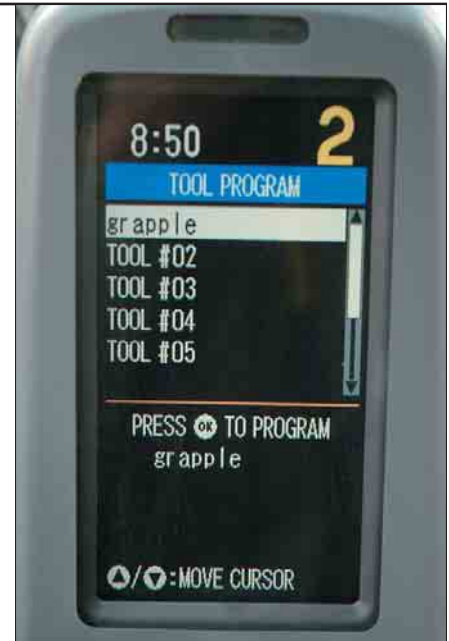
- Elementtimenetmän avulla määritetyt rakenteelliset kuormitukset antavat mahdollisuuden painon, kestävyys ja suorituskyvyn optimointiin.
- Sisäiset laipiot lisäävät lujuutta ja parantavat puomien vääntökuormituskestävyyttä.
- Robottihitsaus: Caterpillarin hydraulisten kaivukoneiden runkojen hitsauksista 95 % tehdään automaattisilla hitsausroboteilla. Käsien hitsaukseen verrattuna robottihitsauksella saavutetaan kolme kertaa syvemmät hitsaussaumot.
- Jännitysten päästäminen: Lujuuden ja kestävyys varmistamiseksi M325D LMH:n kaikki puomit lämpökäsitellään hitsausjännitysten päästämiseksi.



Työlaitteet - Lisävarusteet

Suorituskyvyn parantamiseksi materiaalinkäsittelyssä tarjolla on monipuolinen valikoima kahmareita ja kahmarikauhoja.

			M325D MH		M325D LMH				
			8850 mm		8850 mm				
			6000 mm	7420 mm	5000 mm	6000 mm	7420 mm		
Kahmarikauhat	GOS-35	0,62 – 0,7			x				
		0,78			x				
		1,05			x				
		1,26		N	x				
		1,46		N	x				
		1,67		N	x		N		
		0,97			x				
	GOS-45	1,12		N	x				
		1,27		N	x				
		1,58		N	x		N		
		1,71 – 2,02	N	N	x		N		
		2,34	N	N	x	N	N		
		Appelsiinikahmari (5 piikkiä)	GSM-35	0,5			x		
				0,6 – 0,8			x		
1,0				N	x				
GSM-45	0,6			N	x				
	0,8			N	x				
	1,0			N	x		N		
GSH-20B	1,25		N	N	x		N		
	0,6				x				
	0,8			N	x				
	1,0			N	x				
	1,25		N	N	x		N		
GSH-22	0,6			N	x				
	0,8			N	x		N		
	1,0		N	N	x		N		
	1,25	N	N	x		N			
Appelsiinikahmari (4 piikkiä)	GSH-20B	0,6	N		x				
		0,8			x				
		1,0		N	x				
	GSH-22	0,6		N	x				
		0,8		N	x				
		1,0		N	x		N		
1,25	N	N	x		N				
Monitoimikahmarit	G320B-D, -R	–	x	x		x	x		
Hydrauliset leikkurit	S320	–	x	x		x	x		
Pikaliittimet	CW-40, -40S	–	x	x		x	x		



Työlaitteet on laskettu koneen ollessa stabiilissa asennossa, sivun yli, suurimmalla ulottumalla vaakatasossa, 2 korkeudella maanpinnasta. Työlaitetta valittaessa on otettava huomioon työn laatu, tuotantovaatimukset ja kestävyys. Yksityiskohtaisemmat tiedot löytyvät työlaitteen teknisistä tiedoista ja tuotantokykytiedoista. Omalta Cat-maahantuojaltasi saat yksityiskohtaiset tiedot teknisistä tiedoista, tilavuuksista ja muun tyyppisistä työlaitteista.



- Suurin materiaalin tielys 3000 kg/m³
- Suurin materiaalin tielys 1800 kg/m³
- Suurin materiaalin tielys 1200 kg/m³
- N Ei suositella
- x Ei soveltuva
- Pikaliittimen mitoitus
- Rajattu ulottuvuus

Huolto ja kunnossapito

Helppo huolto ja kunnossapito säästävät aikaa ja rahaa.



Pidennetyt huoltovälit. Huoltovälejä on pidennetty huoltoihin kuluvan ajan lyhentämiseksi ja koneen käyttövalmiuden parantamiseksi.

Ilmansuodatin. Ilmansuodattimen kaksoiselementti takaa erittäin tehokkaan suodatuksen. Ilmansuodattimen tukkeutuminen sytyttää koneen ohjaamon näyttöpäätteelle varoitusvalon.

Huolto. Rakenteissa ja komponenttien sijoittelussa otettiin huomioon huollon niille asettamat vaatimukset. Useimmat huoltokohteet ovat hyvin esillä ja huollettavissa maassa seisten, jolloin tärkeät huoltotoimenpiteet voidaan tehdä nopeasti ja tehokkaasti.

Pumppuosasto. Pumppu ja esiohjauspiirin suodatin on helppo huoltaa avaamalla oikean puoleinen huolto-ovi.

Koteloitu suodatin. Koteloitu hydrauliiikan paluulinjan suodatin on sijoitettu hydrauliiikan öljysäiliön ulkopuolelle. Suodatin estää epäpuhtauksien pääsyn järjestelmään öljynvaihdon yhteydessä ja pitää järjestelmän puhtana.

Vianmääritys ja valvonta. Koneissa on vakiona moottoriöljyn ja jäähdytysnesteen sekä hydrauliiöljyn painetulpat ja näyttötoventtiilit S•O•SSM-analyysiä varten. ET-työkalun testausliitin on sijoitettu ohjaamon taakse.

Liukastumista estävät levyt. Askelmia ja ylävaunua kattavat liukastumista estävät tähtireikälevyt.

Tuulettimen suoja. Moottorin tuuletin on täydellisesti teräsverkon suojaama onnettomuusriskien vähentämiseksi.

Voitelukohteet. Keskitetyt voitelunipat välittävät rasvan materiaalinkäsittelykoneiden vaikeasti voideltaviin kohteisiin.

Jäähdytinosasto. Moottorin jäähdytin, öljynjäähdytin ja ilmasta-ilmaan välijäähdytin sijaitsevat takavassamalla olevan huolto-oven takana. Jäähdyttimen yhteyteen asennettu paisuntasäiliö ja tyhjennyshana helpottavat kunnossapittoa.

Täydellinen tuotetuki

Cat-maahantuojaan palvelujen avulla pystyt työskentelemään pitempään alhaisemmilla kustannuksilla.



Koneen valinta. Laadi yksityiskohtainen vertailu harkitsemistasi koneista ennen kuin teet ostopäätöksen. Mitkä ovat työn asettamat vaatimukset, lisälaitteet ja käyttötuntien määrä? Minkälaista työtehoa koneelta edellytetään? Saat suosituksen omalta Cat -maahantuojalta.

Koneen hankinta. Harkitse käytettävissä olevia rahoitusvaihtoehtoja sekä päivittäisiä käyttökustannuksia. Tämä on myös oikea hetki tarkastella maahantuojaan palveluja, jotka voidaan liittää koneen hintaan alentamaan käyttökustannuksia pitkällä tähtäyksellä.

Asiakaspalvelusopimukset. Cat-maahantuojaan monipuolisesta valikoimasta voit valita sinun kannaltasi tärkeimmät palvelut ja laatia niiden pohjalta suunnitelman, joka parhaiten vastaa tarpeitasi. Tällaiset sijoitustasi suojaavat sopimukset voivat kattaa koko koneen, työlaitteet mukaan luettuina.

Koneen käyttö. Ajotekniikan hiominen saattaa parantaa ansioitasi. Cat -maahantuojalta saat asiaa koskevia koulutusvideoita, kirjallisuutta ja ideoita. Caterpillar järjestää myös sertifioituja kuljettajakursseja, joiden tarkoituksena on varmistaa sijoituksesi tuottavuus.

Varaosien saatavuus. Cat -maahantuojaan varaosien toimituskyky suoraan varastosta on erittäin korkea. Cat-maahantuojoilla on käytössään maailman laajuinen verkosto osien paikallistamiseksi ja seisokkien pitämiseksi mahdollisimman lyhyinä. Säästä rahaa käyttämällä Caterpillarin alkuperäisiä tehtaan kunnostamia vaihtosia.

Kunnossapitopalvelut. Korjaussopimuksen avulla pystyt ennakoimaan tulevat korjauskustannukset. Teknisten tarkastusten ja S•O•S -palvelun avulla voit välttää odottamattomat seisokit.

Koneen uusiminen. Korjata, peruskorjata vai uusia? Cat-maahantuojalta saat apua kustannusten arvioinnissa oikean vaihtoehdon löytämiseksi.

Moottori

ACERT™ -teknologiaan perustuva Cat® C7 dieselmoottori

Nettoteho @ 1800 rpm

ISO 9249	140 kW/190 hv
80/1269/EEC	140 kW/190 hv
Sylinterin halkaisija	110 mm
Iskunpituus	127 mm
Iskutilavuus	7,2 litraa

- Kaikki ilmoitettut hevosvoimatehot ovat metrijärjestelmän mukaisia etusivu mukaan luettuna.
- C7 moottori täyttää Vaihe IIIA päästövaatimukset.
- Ilmoitettua nettotehoa määritettäessä moottori on ollut varustettuna tuulettimella, ilmanpuhdistimella, äänenvaimentimella ja vaihtovirtalaturilla.
- Moottorin säilyttää ilmoitetun nettotehonsa 2300 m korkeuteen merenpinnasta.

Täyttömäärät

	litraa
Polttoainesäiliön tilavuus	520
Jäähdytysjärjestelmä	30
Moottoriöljy	30
Taka-akselin kotelo	19
Etuakselin kotelo	24
Päätepyörästö	2,5
Powershift-vaihteisto	2,9
Hydrauliikkajärjestelmä (sis. säiliön)	310

Painot

	M325D MH	M325D LMH
	kg	kg
Pääpuomi	3730	3925
Materiaalinkäsittelypuomit		
5000 mm	–	1200
6000 mm	1290	1390
7420 mm	1510	1650
Ylävaunu	8750	8750
Alavaunu	11 080	13 240
Vastapaino	5800	7700
Työpainot ilman työlaitetta		
5000 mm kaivupuomi		
umpikumirenkailla varustettuna	–	35 560
ilmarenkailla varustettuna	–	34 680
6000 mm kaivupuomi		
umpikumirenkailla varustettuna	30 650	35 000
ilmarenkailla varustettuna	29 550	34 120
7420 mm kaivupuomi		
umpikumirenkailla varustettuna	30 870	35 260
ilmarenkailla varustettuna	29 770	34 380

Hydrauliikkajärjestelmä

Pääjärjestelmä - Pumppu

Maksimivirtaus	2 x 235 l/min
Maksimipaine	
Normaali	350 bar
Heavy lift -nostopiiri	360 bar
Ajo	350 bar
Kääntö	275 bar

Esiohjausjärjestelmä

Maksimivirtaus	32,4 l/min
Maksimipaine	39 bar

Vaihteisto

	M325D MH	M325D LMH
Suurin ajonopeus	20 km/t	18 km/t
Vetokyky	149 kN	167 kN

Kääntökoneisto

Kääntönopeus	8,5 rpm
Kääntövoima	78 kNm
Maksimipaine	260 bar

Renkaat

	M325D MH	M325D LMH
Vakio	Paripyörät	Yhdet pyörät
Umpikumirenkaat	12,00-20	16,00-25
Lisävaruste	Paripyörät	Yhdet pyörät
Ilmarenkaat	11,00-20	23,5 R 25

Äänenpainetasot

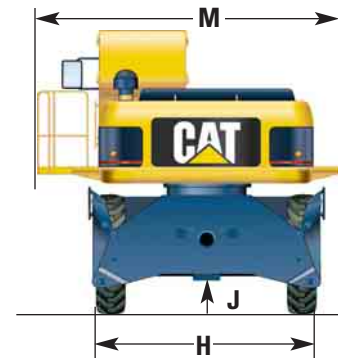
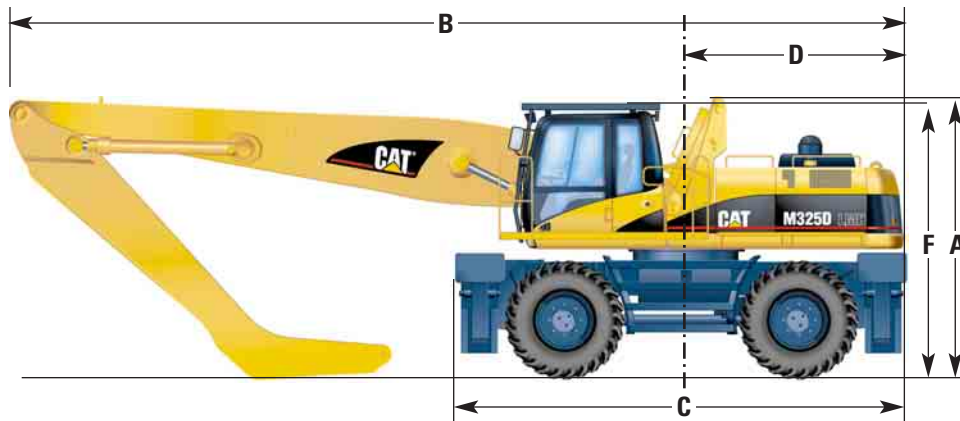
Äänenpainetaso ohjaamossa. nTässä Caterpillarin tarjoamassa ohjaamossa kuljettajaan kohdistuva, ISO 6394:1998 -standardin mukaisesti mitattu äänenpainetaso, on 76 dB(A) kun ohjaamo on oikein paikoilleen asennettuna ja mittaus tehdään ovet ja ikkunat suljettuina.

Kuulonsuojain voi olla tarpeen kun konetta käytetään pitkän aikaa kuljettajan paikan ja ohjaamon ollessa avoimina (ei pidetty asianmukaisessa kunnossa tai ovet/ikkunat ovat auki) tai meluisissa olosuhteissa.

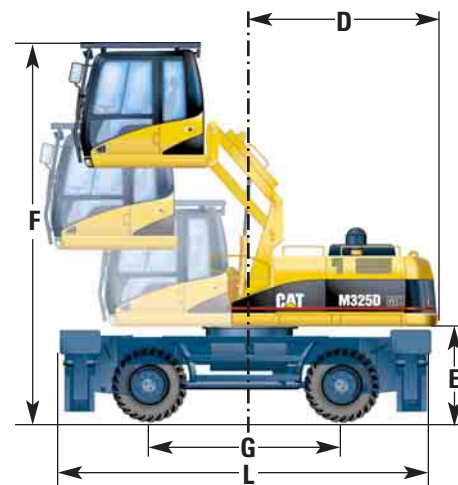
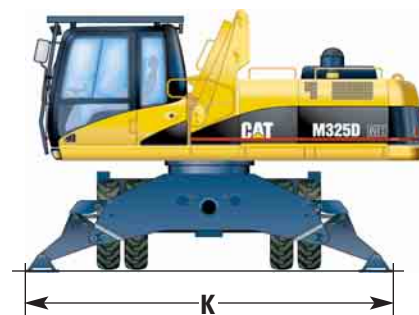
Äänenpainetaso ohjaamon ulkopuolella. 2000/14/EC-määräysten mukaisesti mitattu ja kilpeen merkitty koneen ulkoinen äänenpainetaso on 104 dB(A).

Päämitat

Kaikki mitat ovat likiarvoja.



	M325D MH	M325D LMH
	mm	mm
Puomin pituus	8850	8850
Kaivupuomin pituus	6000/7420	5000/6000/7420
A Korkeus		
ilman puomeja (korotetusta ohjaamosta mitattuna)	3550	3800
pääpuomilla ja 5000 mm materiaalinkäsittelypuomilla varustettuna	–	3800
pääpuomilla ja 6000 mm materiaalinkäsittelypuomilla varustettuna	3550	3800
pääpuomilla ja 7420 mm materiaalinkäsittelypuomilla varustettuna	5370	4750
B Pituus		
pääpuomilla, ilman materiaalinkäsittelypuomia	12 180	12 180
pääpuomilla ja 5000 mm materiaalinkäsittelypuomilla varustettuna	–	12 165
pääpuomilla ja 6000 mm materiaalinkäsittelypuomilla varustettuna	12 210	12 180
pääpuomilla ja 7420 mm materiaalinkäsittelypuomilla varustettuna	11 800	11 990
C Koneen pituus	5925	6230
D Vastapainon kääntösäde	3080	3080
E Vastapainon korkeus maasta	1460	1710
F Ohjaamon korkeus	3400	3650
Mukaanlukien FOGS	3530	3780
korotetulla ohjaamolla ilman FOGS-suojauستا	5990	6240
korotetulla ohjaamolla ja FOGS-suojauksella	6120	6370
G Akseliväli	3000	3200
H Leveys		
umpikumirenkailla	2950	3020
alavaunu	2990	2990
ilman portaita, tukitassuja, kaiteita, kulkutasoa*	3020	3035
portaat kiinnitettynä	3020	3140
portaat ja tukitassut kiinnitettyinä	3275	3230
J Maavara	250	270
K Leveys tuettuna	4865	5240
L Alavaunun pituus	5805	6230
M Ylävaunun leveys		
huoltotasot kiinnitettynä	3740	3740
huolto- ja kulkutasot kiinnitettyinä	4020	4020



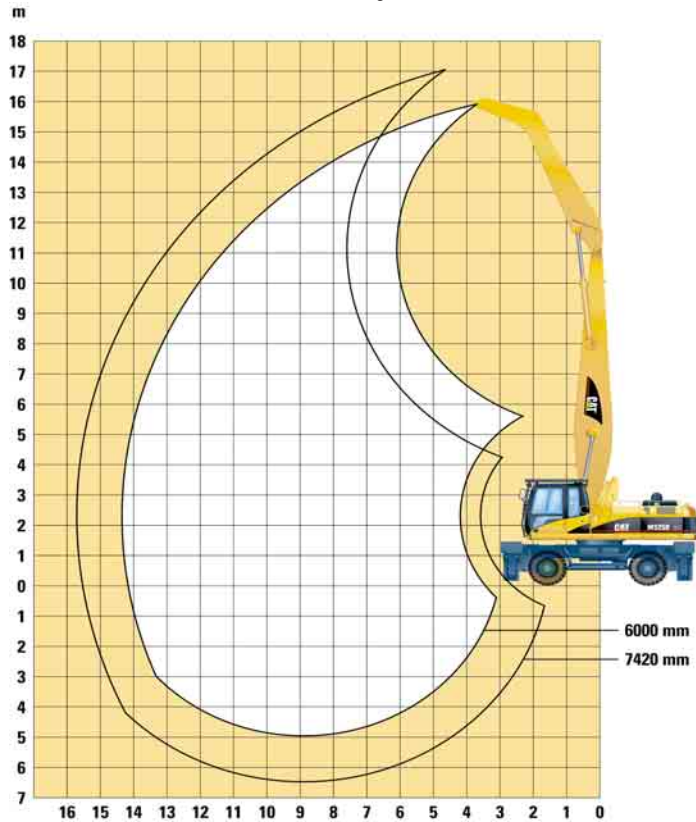
Ohjaamo

Ohjaamon FOGS -suojaus täyttää ISO 10262 -standardin vaatimukset.

* Minimi kuljetusmitat

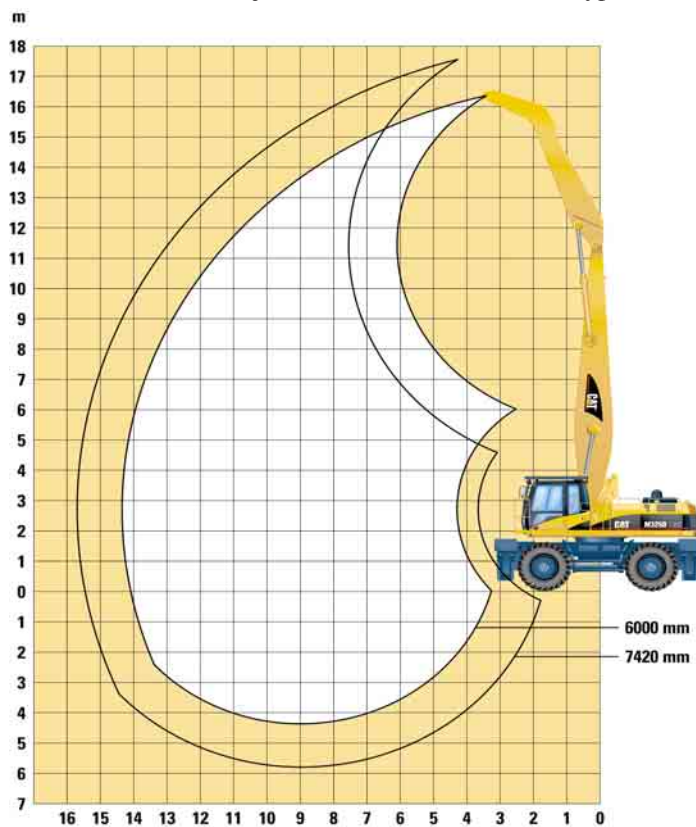
Työskentelyulottumat

M325D MH varustettuna 6000 mm ja 7420 mm materiaalinkäsittelypuomeilla.



	mm
Pääpuomin pituus	8850
Materiaalinkäsittelypuomin pituus	6000
Maksimi vaakasuora ulottuma	14 330
Maksimikorkeus	15 990
Maksimisyvyys	5000
Kaivupuomin pituus	7420
Maksimi vaakasuora ulottuma	15 670
Maksimikorkeus	17 140
Maksimisyvyys	6420

M325D LMH 6000 mm ja 7420 mm materiaalinkäsittelypuomeilla.



	mm
Puomin pituus	8850
Kaivupuomin pituus	6000
Maksimi vaakasuora ulottuma	14 340
Maksimikorkeus	16 380
Maksimisyvyys	4370
Kaivupuomin pituus	7420
Maksimi vaakasuora ulottuma	15 670
Maksimikorkeus	17 570
Maksimisyvyys	5790

M325D MH – Nostokyyvyt

Heavy Lift -nostopiiri. Kaikki painot on ilmoitettu kilogrammoina.

Pääpuomi: 8850 mm – Materiaalinkäsittelypuomi: 6000 mm – Maksimi ulottuma / korkeus / syvyys: 14 330 / 15 990 / 5000 mm

Korkeus	Alavaunun tuenta	3,0 m		4,5 m		6,0 m		7,5 m		9,0 m		10,5 m		12,0 m		13,5 m		15,0 m		m		
15,0 m	Tukijalat yläasenossa Tuettuna					*5930 *6130	*5930 *6130													*5290 *5180	*5290 *5180	6,48 6,74
13,5 m	Tukijalat yläasenossa Tuettuna					*7330 *7400	*7330 *7400	*6210 *6340	5400 *6340		*4500 *4500									*4470 *4420	3980 *4420	8,87 9,04
12,0 m	Tukijalat yläasenossa Tuettuna							7080 *7380	5530 *7380	5210 *6290	4040 *6290	3920 *4350	2990 *4350							3910 *4050	2980 *4050	10,52 10,65
10,5 m	Tukijalat yläasenossa Tuettuna							7080 *7730	5540 *7730	5240 *6930	4070 *6930	4000 *6020	3060 *6020							3220 *3850	2420 *3850	11,75 11,85
9,0 m	Tukijalat yläasenossa Tuettuna					*9030 *9070	7770 *9070	6970 *7880	5430 *7880	5180 *7000	4010 *7000	3980 *6300	3050 6240	3120 *5280	2340 4970					2790 *3740	2070 *3740	12,68 12,75
7,5 m	Tukijalat yläasenossa Tuettuna					*9550 *9610	7460 *9610	6760 *8200	5230 *8200	5040 *7180	3880 *7180	3900 *6380	2970 6150	3090 *5720	2310 4930					2500 *3700	1830 *3700	13,38 13,43
6,0 m	Tukijalat yläasenossa Tuettuna			*12760 *13210	10900 *10400	9140 *10400	6970 *10400	6450 *8640	4940 *8640	4840 *7420	3690 *7420	3780 *6500	2850 6010	3020 *5750	2240 4860	2440 *4830	1770 4000			2310 *3720	1670 3720	13,88 13,92
4,5 m	Tukijalat yläasenossa Tuettuna			*13180 *15040	9620 *15040	8460 *11280	6340 *11280	6060 *9110	4570 *9110	4610 *7660	3460 7410	3630 *6610	2710 5840	2930 *5770	2150 4760	2390 4810	1730 3950			2180 *3780	1560 3630	14,20 14,22
3,0 m	Tukijalat yläasenossa Tuettuna			*9240 *8110	8220 *8110	7730 *11960	5660 *11960	5650 *9460	4180 9370	4350 *7830	3220 7130	3470 *6660	2550 5670	2820 4650	2050 4740	2330 3890	1670			2100 *3900	1490 3530	14,36 14,37
1,5 m	Tukijalat yläasenossa Tuettuna			*4180 *4070	*4180 *4070	7130 *12090	5100 *12090	5290 *9540	3840 8970	4120 *7840	3000 6880	3320 *6610	2410 5510	2730 5560	1960 4540	2280 4680	1620 3830			2070 *4070	1460 3500	14,36 14,35
0,0 m	Tukijalat yläasenossa Tuettuna			*3870 *3900	*3870 *3900	6740 *9160	4740 *9160	5020 *9270	3580 8670	3940 *7620	2830 6680	3190 *6380	2290 5380	2650 *5350	1880 4460	2240 *4370	1580 3790			2080 *3830	1460 3540	14,20 14,18
-1,5 m	Tukijalat yläasenossa Tuettuna			*4410 *4470	*4410 *4470	6550 *8250	4560 *8250	4850 *8580	3430 8500	3820 *7110	2710 6550	3110 *5930	2210 5290	2600 *4890	1830 4410	2220 *3790	1560 3770			2140 *3470	1500 *3470	13,87 13,84
-3,0 m	Tukijalat yläasenossa Tuettuna			*5170	*5170	6510 *8430	4520 *8430	4790 *7500	3360 *7500	3760 *6280	2650 *6280	3070 *5200	2170 *5200	2580 *4150	1820 *4150					2260	1590	13,37
-4,5 m	Tukijalat yläasenossa Tuettuna							4800 *6010	3380 *6010	3760 *5080	2660 *5080	3080 *4120	2180 *4120									

Pääpuomi: 8850 mm – materiaalinkäsittelypuomi: 7420 mm – Maksimi ulottuma / korkeus / syvyys: 15 670 / 17 140 / 6420 mm

Korkeus	Alavaunun tuenta	3,0 m		4,5 m		6,0 m		7,5 m		9,0 m		10,5 m		12,0 m		13,5 m		15,0 m		m		
16,5 m	Tukijalat yläasenossa Tuettuna					*4960 *5120	*4960 *5120													*4520 *4410	*4520 *4410	6,43 6,73
15,0 m	Tukijalat yläasenossa Tuettuna							*5160 *5250	*5160 *5250	*3810 *3980	*3810 *3980									*3690 *3640	*3690 *3640	9,09 9,28
13,5 m	Tukijalat yläasenossa Tuettuna							*5900 *5940	5810 *5940	*5110 *5180	4230 *5180	*3840 *3970	3130 *3970							*3300 *3270	2870 *3270	10,92 11,06
12,0 m	Tukijalat yläasenossa Tuettuna									5500 *5850	4320 *5850	4180 *5020	3230 *5020	3220 *3630	2430 *3630					3050 *3060	2290 *3060	12,29 12,40
10,5 m	Tukijalat yläasenossa Tuettuna									5510 *6280	4320 *6280	4200 *5740	3250 *5740	3270 *4690	2480 *4690					2600 *2940	1920 *2940	13,36 13,44
9,0 m	Tukijalat yläasenossa Tuettuna							*7020 *7040	5790 *7040	5430 *6370	4250 *6370	4160 *5820	3210 *5820	3250 *5340	2470 5120	2570 *4000	1900 *4000			2300 *2860	1670 *2860	14,18 14,25
7,5 m	Tukijalat yläasenossa Tuettuna							7150 *7370	5590 *7370	5290 *6580	4110 *6580	4060 *5940	3120 *5390	3190 5060	2410 *4820	2540 4120	1870			2090 *2840	1490 *2840	14,81 14,86
6,0 m	Tukijalat yläasenossa Tuettuna					*8490 *8650	7590 *8650	6830 *7840	5290 *7840	5070 *6860	3900 *6860	3920 *6100	2980 *6100	3100 *5470	2320 4950	2490 *4920	1820 4060	2010 *3430	1420 3370	1930 *2840	1360 *2840	15,26 15,30
4,5 m	Tukijalat yläasenossa Tuettuna			*10430 *11040	*10430 *11040	9130 *10150	6950 *10150	6420 *8400	4900 *8400	4810 *7180	3650 *7180	3740 *6280	2810 5980	2980 *5560	2200 4830	2410 4850	1750 3980	1970 *4030	1390 3330	1830 *2880	1270 *2880	15,56 15,58
3,0 m	Tukijalat yläasenossa Tuettuna			12940 *14930	9390 *14930	8310 *11120	6180 *11120	5940 *8930	4450 *8930	4510 *7470	3360 7310	3540 *6430	2620 5760	2850 *5610	2080 4680	2330 4750	1660 3890	1920 4020	1340 3280	1760 *2960	1210 *2960	15,70 15,71
1,5 m	Tukijalat yläasenossa Tuettuna			*9870 *8900	7950 *8900	7510 *11770	5440 *11770	5480 *9280	4010 9200	4210 *7660	3080 6990	3350 *6500	2430 5550	2720 5570	1950 4550	2240 4660	1580 3800	1870 3970	1290 3230	1730 *3070	1180 3010	15,70 15,69
0,0 m	Tukijalat yläasenossa Tuettuna	*2090 *2130	*2090 *2130	*5270 *5160	*5270 *5160	6890 *11850	4870 *11850	5090 *9330	3640 8770	3960 *7650	2840 6710	3180 *6440	2270 5270	2600 5440	1840 4420	2170 4580	1510 3720	1830 *3830	1250 3190	1730 *3230	1170 3030	15,55 15,53
-1,5 m	Tukijalat yläasenossa Tuettuna	*2620 *2680	*2620 *2680	*4740 *4740	*4740 *4740	6500 *9670	4510 *9670	4810 *9020	3380 8460	3760 *7410	2650 6500	3040 *6200	2130 5230	2510 *5220	1750 4330	2110 *4350	1450 3660	1810 *3380	1230 3160	1770 *3190	1200 3100	15,26 15,22
-3,0 m	Tukijalat yläasenossa Tuettuna	*3270 *3320	*3270 *3320	*4950 *4980	*4950 *4980	6310 *8590	4320 *8590	4650 *8330	3220 8290	3640 *6880	2530 6370	2950 *5730	2050 5130	2450 4270	1690 *3820	2080 3630	1420		1840 *2860	1250 *2860	14,80 14,75	
-4,5 m	Tukijalat yläasenossa Tuettuna			*5390 *5440	*5390 *5440	6250 *8550	4270 *8550	4580 *7230	3160 *7230	3580 *6030	2470 *6030	2910 *4990	2010 *4990	2430 *4030	1670 *4030	2090 *2990	1430					
-6,0 m	Tukijalat yläasenossa Tuettuna							4600 *5730	3180 *5730	3580 *4810	2480 *4810	2920 *3900	2020 *3900									

M325D LMH – Nostokyyvyt

Heavy Lift -nostopiiri. Kaikki painot on ilmoitettu kilogrammoina.

Pääpuomi: 8850 mm – Materiaalinkäsittelypuomi: 6000 mm – Maksimi ulottuma / korkeus / syvyys: 14 340 / 16 380 / 4370 mm

Korkeus	Alavaunun tuenta	3,0 m		4,5 m		6,0 m		7,5 m		9,0 m		10,5 m		12,0 m		13,5 m		15,0 m		m				
16,5 m	Tukijalat yläasennossa Tuettuna																				*8210	*8210	3,69	
15,0 m	Tukijalat yläasennossa Tuettuna					*7400	*7400															*6160	*6160	6,87
						*7740	*7740															*5950	*5950	7,33
13,5 m	Tukijalat yläasennossa Tuettuna					*8780	*8780	*7580	7340	*5540	5390											*5310	5260	9,12
						*8930	*8930	*7830	*7830	*6010	*6010											*5210	*5210	9,43
12,0 m	Tukijalat yläasennossa Tuettuna					*9510	*9510	*8770	7460	7110	5530	*5320	4210									*4890	4060	10,70
						*9620	*9620	*8920	*8920	*7760	*7760	*5740	*5740									*4840	*4840	10,92
10,5 m	Tukijalat yläasennossa Tuettuna					*10140	*10140	*8920	7440	7120	5550	5520	4260									4430	3380	11,87
						*10170	*10170	*8940	*8940	*8020	*8020	*7290	*7290	*4760	*4760							*4640	*4640	12,05
9,0 m	Tukijalat yläasennossa Tuettuna					*10470	10370	*9120	7310	7040	5470	5480	4230	4370	3330							3900	2950	12,77
						*10560	*10560	*9180	*9180	*8140	*8140	*7320	*7320	*6610	*6610							*4540	*4540	12,90
7,5 m	Tukijalat yläasennossa Tuettuna			*11770	*11770	*11140	9990	9160	7070	6880	5310	5390	4140	4320	3290							3550	2660	13,43
				*12170	*12170	*11290	*11290	*9600	*9600	*8380	*8380	*7440	*7440	*6660	*6660	*4600	*4600					*4510	*4510	13,53
6,0 m	Tukijalat yläasennossa Tuettuna	*13610	*13610	*15380	14660	*12090	9410	8790	6730	6650	5100	5240	4000	4240	3210	3490	2610					3310	2460	13,91
		*15880	*15880	*15750	*15750	*12270	*12270	*10140	*10140	*8670	*8670	*7580	*7580	*6700	6660	*5900	5480					*4550	*4550	13,97
4,5 m	Tukijalat yläasennossa Tuettuna			*17550	13160	11640	8690	8350	6310	6380	4840	5070	3840	4140	3110	3430	2550					3160	2330	14,20
				*17900	*17900	*13310	*13310	*10680	*10680	*8960	*8960	*7710	*7710	*6720	6480	*5840	5420					*4650	*4650	14,24
3,0 m	Tukijalat yläasennossa Tuettuna			*9080	*9080	10830	7940	7890	5890	6100	4580	4890	3670	4020	3000	3370	2490					3070	2260	14,33
				*7560	*7560	*14000	*14000	*11050	*11050	*9130	*9130	*7760	7730	*6670	6360	*5700	5350					*4810	*4810	14,34
1,5 m	Tukijalat yläasennossa Tuettuna			*4950	*4950	10180	7340	7500	5520	5850	4340	4730	3510	3920	2900	3310	2430					3040	2230	14,31
				*4810	*4810	*13990	*13990	*11070	*11070	*9100	*9100	*7650	7560	*6500	6250	*5440	5290					*4790	*4790	14,29
0,0 m	Tukijalat yläasennossa Tuettuna			*4850	*4850	9780	6980	7220	5250	5660	4150	4600	3390	3840	2820	3260	2390					3070	2250	14,12
				*4950	*4950	*10770	*10770	*10650	*10650	*8780	*8780	*7340	*7340	*6150	*6150	*4980	*4980					*4440	*4440	14,07
-1,5 m	Tukijalat yläasennossa Tuettuna			*5580	*5580	9600	6810	7050	5100	5530	4030	4510	3300	3780	2770	3250	2370					3170	2320	13,76
				*5740	*5740	*10130	*10130	*9760	*9760	*8110	*8110	*6760	*6760	*5550	*5550	*4220	*4220					*4010	*4010	13,68
-3,0 m	Tukijalat yläasennossa Tuettuna					9570	6780	6990	5040	5480	3980	4480	3270	3770	2760									
						*9820	*9820	*8400	*8400	*7060	*7060	*5830	*5830	*4600	*4600									

Pääpuomi: 8850 mm – Materiaalinkäsittelypuomi: 7420 mm – Maksimi ulottuma / korkeus / syvyys: 15 670 / 17 570 / 5790 mm

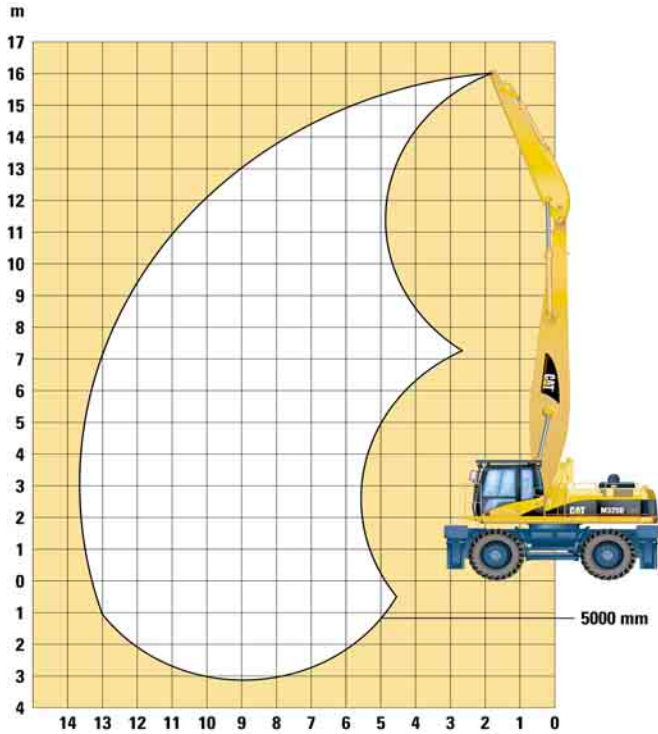
Korkeus	Alavaunun tuenta	3,0 m		4,5 m		6,0 m		7,5 m		9,0 m		10,5 m		12,0 m		13,5 m		15,0 m		m					
16,5 m	Tukijalat yläasennossa Tuettuna					*6170	*6170															*5230	*5230	6,86	
						*6440	*6440															*5020	*5020	7,37	
15,0 m	Tukijalat yläasennossa Tuettuna							*6260	*6260	*4850	*4850												*4370	*4370	9,36
								*6440	*6440	*5170	*5170												*4280	*4280	9,70
13,5 m	Tukijalat yläasennossa Tuettuna							*7040	*7040	*6180	5750	*4800	4360										*3950	3890	11,11
								*7140	*7140	*6330	*6330	*5060	*5060										*3900	*3900	11,36
12,0 m	Tukijalat yläasennossa Tuettuna							*7530	*7530	*6940	5830	5720	4450	*4400	3440								*3710	3190	12,43
								*7600	*7600	*7050	*7050	*6150	*6150	*4650	*4650								*3680	*3680	12,63
10,5 m	Tukijalat yläasennossa Tuettuna							*7920	7830	*7250	5810	5730	4460	4530	3480								*3570	2740	13,46
								*7940	*7940	*7260	*7260	*6680	*6680	*5770	*5770	*3760	*3760						*3550	*3550	13,61
9,0 m	Tukijalat yläasennossa Tuettuna							*8120	7710	7320	5720	5670	4400	4500	3460	3630	2740						3260	2430	14,25
								*8180	*8180	*7410	*7410	*6760	*6760	*6200	*6200	*4980	*4980						*3480	*3480	14,37
7,5 m	Tukijalat yläasennossa Tuettuna							*8520	7470	7150	5560	5550	4290	4430	3380	3590	2700						2990	2210	14,85
						*9030	*9030	*8610	*8610	*7670	*7670	*6920	*6920	*6280	*6280	*5710	5610						*3460	*3460	14,94
6,0 m	Tukijalat yläasennossa Tuettuna					*10340	10100	*9090	7110	6900	5320	5380	4130	4320	3280	3530	2640	2910	2140				2810	2050	15,28
						*10780	*10780	*9200	*9200	*8030	*8030	*7120	*7120	*6380	*6380	*5730	5530	*4250	*4250				*3490	*3490	15,33
4,5 m	Tukijalat yläasennossa Tuettuna			*13670	*13670	*11800	9350	8730	6660	6590	5030	5180	3930	4190	3150	3440	2560	2870	2090				2680	1950	15,55
				*15510	*15510	*12010	*12010	*9880	*9880	*8410	*8410	*7330	*7330	*6480	*6480	*5750	5440	*4900	4600				*3550	*3550	15,58
3,0 m	Tukijalat yläasennossa Tuettuna			*17420	12860	11440	8480	8200	6160	6260	4710	4960	3720	4040	3010	3350	2470	2810	2040				2610	1880	15,67
				*17740	*17740	*13120	*13120	*10470	*10470	*8740	*8740	*7500	*7500	*6530	6380	*5720	5340	*4930	4540				*3660	*3660	15,67
1,5 m	Tukijalat yläasennossa Tuettuna			*10150	*10150	10560	7680	7680	5680	5930	4400	4750	3520	3900	2870	3250	2380	2760	1990				2580	1850	15,64
				*8790	*8790	*13750	*13750	*10830	*10830	*8920	*8920	*7560	*7560	*6500	6230	*5610	5240	*4730	4480				*3810	*3810	15,62
0,0 m	Tukijalat yläasennossa Tuettuna	*2690	*2690	*6270	*6270	9900	7070	7270	5290	5660	4140	4560	3340	3770	2750	3170	2300	2710	1940				2590	1850	15,47
		*2790	*2790	*6090	*6090	*13690	*13690	*10810	*10810	*8870	*8870	*7450	7390	*6340	6100	*5370	5160	*4380	*4380				*4020	*4020	15,43
-1,5 m	Tukijalat yläasennossa Tuettuna	*3390	*3390	*5860	*5860	9500	6700	6980	5010	5450	3950	4420	3200	3670	2660	3110	2240	2690	1920				2650	1900	15,15
		*3520	*3520	*5890	*5890	*11360	*11360	*10360	*10360	*8520	*8520	*7120	*7120	*5990	*5990	*4960	*4960	*3790	*3790				*3710	*3710	15,08
-3,0 m	Tukijalat yläasennossa Tuettuna			*6190	9300	6530	6810	4860	5320	3820	4320	3110	3610	2600	3080	2210							2770	1990	14,66
				*6280	*6280	*10480	*10480	*9450	*9450	*7830	*7830	*6520	*6520	*5390	*5390	*4280	*4280						*3320	*3320	14,56
-4,5 m	Tukijalat yläasennossa Tuettuna					9260	6490	6750	4800	5260	3770	4290	3080	3600	2580										
						*9640	*9640	*8080	*8080	*6750	*6750	*5580	*5580	*4470	*4470										

Kuorman painopisteen korkeus Kuorman säde etupään yli Kuorman säde sivun yli Kuorman säde sivun yli Kuorma maksimulottuvuudessa

* Nostokyyky rajoittaa hydraulikan nostovoima eikä koneen vakavuus.
Yllä ilmoitetut nostoarvot on määritetty hydraul

Työskentelyulottumat

M325D LMH 5000 mm materiaalinkäsittelypuomilla.



	mm
Puomin pituus	8850
Kaivupuomin pituus	5000
Maksimi vaakasuora ulottuvuus	13 670
Maksimikorkeus	16 190
Maksimisyvyys	3110

M325D LMH – Nostokyvut

Heavy Lift -nostopiiri. Kaikki painot on ilmoitettu kilogrammoina.

Pääpuomi: 8850 mm – **Materiaalinkäsittelypuomi:** 5000 mm – **Maksimi ulottuma / korkeus / syvyys:** 13 670 / 16 190 / 3110 mm

Korkeus	Alavaunun tuenta	3,0 m		4,5 m		6,0 m		7,5 m		9,0 m		10,5 m		12,0 m		13,5 m		15,0 m		Kuva		m
		U	T	U	T	U	T	U	T	U	T	U	T	U	T	U	T	U	T	U	T	
15,0 m	Tukijalat yläasennossa Tuettuna			*10580	*10580															*8950	*8950	5,35
				*10940	*10940															*8430	*8430	5,93
13,5 m	Tukijalat yläasennossa Tuettuna			*11670	*11670	*10480	9840	*8400	6760											*7010	5940	8,04
				*11750	*11750	*10690	*10690	*8900	*8900											*6820	*6820	8,39
12,0 m	Tukijalat yläasennossa Tuettuna					*10690	10030	9100	6980	6660	5080									5680	4290	9,80
						*10670	*10670	*9240	*9240	*8220	*8220									*6110	*6110	10,05
10,5 m	Tukijalat yläasennossa Tuettuna					*10700	10010	9110	6990	6730	5140	5130	3870							4620	3460	11,07
						*10730	*10730	*9230	*9230	*8150	*8150	*7300	*7300							*5710	*5710	11,26
9,0 m	Tukijalat yläasennossa Tuettuna			*12530	*12530	*11040	9800	8980	6870	6670	5080	5140	3880	4010	2970					3990	2950	12,03
				*12690	*12690	*11130	*11130	*9450	*9450	*8240	*8240	*7300	*7300	*6290	*6290					*5500	*5500	12,17
7,5 m	Tukijalat yläasennossa Tuettuna	*11300	*11300	*14280	*14280	*11690	9390	8710	6620	6520	4940	5070	3810	4020	2980					3590	2630	12,73
		*11600	*11600	*14980	*14980	*11840	*11840	*9830	*9830	*8430	*8430	*7360	*7360	*6470	6410					*5400	*5400	12,83
6,0 m	Tukijalat yläasennossa Tuettuna			*16570	13570	11790	8780	8350	6270	6300	4730	4940	3690	3960	2920					3330	2410	13,23
				*16920	*16920	*12730	*12730	*10280	*10280	*8650	*8650	*7450	*7450	*6460	6340					*5390	5360	13,30
4,5 m	Tukijalat yläasennossa Tuettuna					10990	8040	7910	5870	6050	4490	4790	3540	3880	2840	3180	2290			3160	2280	13,54
						*13510	*13510	*10670	*10670	*8830	*8830	*7490	*7490	*6410	6250	*5300	5200			*5220	5150	13,58
3,0 m	Tukijalat yläasennossa Tuettuna					10240	7350	7500	5480	5790	4250	4630	3390	3790	2750	3150	2260			3080	2210	13,68
						*13640	*13640	*10810	*10810	*8850	*8850	*7430	*7430	*6260	6150	*5060	*5060			*4850	*4850	13,69
1,5 m	Tukijalat yläasennossa Tuettuna					*8540	6890	7170	5170	5580	4050	4490	3260	3710	2670	3110	2230			3060	2190	13,65
						*8190	*8190	*10530	*10530	*8630	*8630	*7180	*7180	*5960	*5960	*4610	*4610			*4440	*4440	13,63
0,0 m	Tukijalat yläasennossa Tuettuna					*7750	6660	6950	4970	5430	3910	4390	3160	3650	2620					3120	2230	13,45
						*7820	*7820	*9780	*9780	*8090	*8090	*6700	*6700	*5430	*5430					*3950	*3950	13,40
-1,5 m	Tukijalat yläasennossa Tuettuna					*8580	6610	6860	4880	5350	3830	4340	3110	3630	2600							
						*8800	*8800	*8560	*8560	*7180	*7180	*5890	*5890	*4580	*4580							
-3,0 m	Tukijalat yläasennossa Tuettuna							6860	4880	5340	3820	4340	3110									
										*5850	*5850											

Vakiovarusteet

Vakiovarusteissa saattaa esiintyä alueellisia eroja. Yksityiskohtaiset tiedot vakiovarusteista saat lähimmältä Caterpillar-maahantuojan edustajalta

Sähkölaitteet

24 V suora sähkökäynnistys

65 A vaihtovirtalaturi

Äänimerkki

Työvalot (5)

pääpuomissa (1), materiaalipuomissa (1), ohjaamon rungoss (1), generaattorikotelossa (1)

Ohjaamo

12 V/7 A pistoke radiota varten ja yksi lisäpistoke

Säädettävät hydraulisesti esiohjatut joystick-tyyppiset

hallintavivut, joissa kummassakin 3 on/off-painiketta ja 1 liukukytkin

Varauoskäynti: Vasara, jolla rikotaan takalasi

Tuhkakuppi ja savukkeeseen sytytin

Automaatti-ilmastointi, jossa kaksitasoinen ilmastointilaitte, lämmitys- ja huurteenpoistolaite

Juomapullon tai lasin pidike

Pultattavan FOGS -suojan kiinnitysvalmius

EU-vaatimukset täyttävä äänieristyspaketti

Lattiamatto

Ohjaamon sisävalo ja vaatekoukku

Kojetaulu ja mittaristo

Heavy lift -nostomuoto

Monitori

Täysgraafinen, värinäyttö, jossa valittavana useita eri kieliä

Varoitukset ja muistutukset suodattimien ja öljyjen vaihdoista

Käyttötuntimittari

Koneen kunto, vikakoodit ja työlaitteiden virtaus- ja painearvot.

Käynnistystä edeltävä hydrauliiikan ja moottoriöljyn sekä jäähdyttimen nestemäärien tarkastus

Hallintavipuun lukitus vapaa-asentoon

Seisontajarru

Polykarbonaatista valmistettu kattoikkuna

Suodatettu raitisilmakierto (paineistettu ohjaamo)

Radioasennusvalmius (DIN), jossa antenni kiinnikkeet kahdelle kaiuttimelle

Varapoistumistienä toimiva takalasi

Oveen asennettava liukuikkuna

Eväiden säilytykseen soveltuva säilytyslokero

Häikäisysoijat tuulilasia ja kattoikkunaa varten

Kallistettava ohjauspilari

Ajopolkimet

Kaksivarsipyyhkijät ja huuhtelulaitteet

Johdotukset lämmitettävää istuinta ja vilkkumajakkaa varten

Moottori

Automaattinen käyntinopeuden säädin, jossa pudotus

tyhjäkäynnille yhdellä napin painalluksella

Caterpillar C7 dieselmoottori (140 kW)

Vaihe IIIA päästövaatimukset täyttävä

Säilyttää tehonsa 2300 m korkeuteen

Caterpillarin pitkään kestävä jäähdytysneste

Säästötehoasetus

Polttoainesuodatin

Kuumiin olosuhteisiin tarkoitettu jäähdytysjärjestelmä

Äänenvaimennin

Moottorin varasammutuskytkin

Rinnakkain asennettu jäähdytysjärjestelmä, jossa erillinen ilmastoinnin lauhdutin

Polttoainejärjestelmän vedenerotin

Alavaunu

Ryömintänopeus

3-asentoinen voimansiirron jarrutustehon säädin

Nelipyörävetoinen hydrostaattinen voimansiirto, jossa vaihtaminen voidaan tehdä vauhdissa

Neljä erillisesti tai samanaikaisesti hallittavaa tukijalkaa, joissa

Täyshydraulinen jarrujärjestelmä

Hydraulinen huippunopeuden rajoitin

Suljetut öljykylpylevyjarrut

Lukittava heiluriakseli

Renkaat

M325D MH on varustettu neljällä 12.00-20

umpikumirenkaisella paripyörällä.

M325D LMH:ssä on neljä 16.00-25 umpikumirengaspyörää.

Työkalulaatikko, vasemmalla puolella konetta

Kaksinopeuksinen hydrostaattinen voimansiirto

Kaksipyöräohjaus

Leveät portaat koneen molemmilla puolilla

Muut vakiovarusteet

Automaattinen käännön seisontajarru

Pää- ja kaivupuomin suorapiirit

Mahdollisuus lisäventtiiliin sekä lisäpumppuun ja hallintalaitteisiin

CAT-Tietolinkki

2600 mm korkeuteen hydraulisesti korotettava Cat-ohjaamo

Materiaalinkäsittelyyn tarkoitettu vastapaino

Nostosilmukoilla varustettu vastapaino

Ristirullatyyppinen kääntölaakeri

Ovien ja ohjaamon lukitus Caterpillarin yhteen avaimen

perustuvan turvajärjestelmän mukaisesti

Kääntöliikkeen hienosäätö

Pumppu- ja moottoritilan välinen palomuuuri

Järeä, pohjapanssareilla varustettu ylävauunu

Taustapeilit (rungossa oikealla ohjaamossa vasemmalla puolella)

Ylikuumentamisen estojärjestelmä

Erillinen hydrauliiikan suodatin, jossa uudelleen käytettävä

suodatinelementin metalliputki (tiputtamaton öljynsuodatin)

S•O•SSM-analyysin näytteenottoventtiilit moottori- ja

hydrauliikkaöljyjä varten

EU:n melutasoa koskevan 2000/14/EC-direktiivin vaatimukset täyttävä äänieristys

Ajohälytin

Tietolinkin asennusvalmius

Hydraulijärjestelmä

Kahmareiden avaamiseen tarkoitettu hydraulinen korkeapainepiiri

Korkeapainepiirit, joissa CVC pikaliittimet (uros)

Seuraavat hydrauliset ja sähköiset piirit:

puomin letkurikkoventtiili

materiaalipuomin letkurikkoventtiili

SmartBoom -puomi

Keskipaineiset toiminnot (hydraulinen ohjaamon korotus ja kahmarin pyöritys)

Keskipainepiirit, joissa CVC pikaliittimet (uros)

Lisävarusteet

Lisävarusteissa saattaa esiintyä alueellisia eroja. Yksityiskohtaiset tiedot lisävarusteista saat lähimmältä Caterpillar-maahantuojaan edustajalta

Ohjaamo

Muuntaja 12 V/7 A

Eväiden säilytyslokeron kansi

Ohjelmoitaviin avaimiin perustuva koneen turvajärjestelmä

Radio

Oikeaan konsoliin asennettu AM/FM radio, jossa antenni ja kaiuttimet

Radion asennusvalmius taakse ohjaamon yläosaan sisältää 24 V /12 V muuntajan, kaiuttimet ja antennin

Istuin

Säädettävä, niskatuella varustettu ilmajousitettu istuin

Säädettävä, niskatuella varustettu mekaanisesti jousitettu istuin

Niskatuki

Sadelippa

Tuulilasi

1-yksiosainen vakiolasi

50/50 suhteessa avautuva lasi

70/30 suhteessa avautuva

Etuosat

M325D MH – 30 tonnia:

Pääpuomi, materiaalikäsittelyyn 8850 mm

Kaareva materiaalinkäsittelypuomi 6000 mm

Kaareva materiaalinkäsittelypuomi 7420 mm

M325D LMH – 36 tonnia:

Pääpuomi, materiaalikäsittelyyn 8850 mm

Suora materiaalinkäsittelypuomi, 5000 mm sekä lisäpoljin kahmarin avaamista ja sulkemista varten

Valinnaiset kauhan välivarret suoraa

materiaalinkäsittelypuomia varten

Kaareva materiaalinkäsittelypuomi 6000 mm

Kaareva materiaalinkäsittelypuomi 7420 mm

Alavaunu

Lisätyökalulaatikko

M325D MH

umpikumirenkaiset 12.00-20 paripyörät

M325D LMH

umpikumirenkaiset pyörät

Muut lisävarusteet

Pakkasneste, -50 °C

Vilkkumajakka

Biohajoava hydraulikkaöljypaketti

Työvaloilla varustettu, putoavilta esineltä suojaava pultattava

FOGS-suojaus

Työvalot, 2 edessä ja 1 takana

Kylmäkäynnistyslaitteet

Generaattorin ohjauspiiri

Generaattori, 20 kW

Pyörialustaiset M325D MH ja M325D LMH materiaalinkäsittelykoneet

Valmistaja pidättää itsellään oikeuden materiaalien ja spesifikaatioiden muutoksiin ilman ennakoilmoitusta.
Kuvissa olevissa koneissa saattaa olla lisävarusteita.

Yksityiskohtaiset tiedot varusteista saat omalta Caterpillar-maahantuojaltasi.

Cat, Caterpillar, ACERT, ADEM, niiden vastaavat logot ja "Caterpillarin keltainen", samoin kuin tässä käytetyt yhtiön ja tuotteiden identiteetit ovat Caterpillarin tavaramerkkejä ja niiden luvaton käyttäminen on kiellettyä

www.cat.com

© 2006 Caterpillar
Kaikki oikeudet pidätetään.

HQHH3414 (06/2006) hr

CATERPILLAR[®]