

# 247B, 257B

Liukuohjatut  
telakuormaajat

**CAT**<sup>®</sup>



	247B	257B	257B*
Cat <sup>®</sup> dieselmoottori	3024C T	3024C T	3024C T
Nettoteho	43 kW/57 hv	43 kW/57 hv	43 kW/57 hv
Bruttoteho	46 kW/62 hv	46 kW/62 hv	46 kW/62 hv
Työpaino	3024 kg	3428 kg	3470 kg
Nimellishyötykuorma			
35% kaatokuorma	620 kg	732 kg	738 kg
50% kaatokuorma	885 kg	1047 kg	1054 kg

\* Suurivirtauksinen (HF) versio

## Caterpillar® 247B ja 257B liukuohjatut telakuormaajat

Caterpillarin suunnittelemat ja valmistamat liukuohjatut telakuormaajat ovat poikkeuksellisen suorituskykyisiä ja monikäyttöisiä koneita. Niiden ajaminen ja huoltaminen on helppoa ja tuotetuki erinomainen.

### Maailmanluokan ohjaamo

Mukavuus ja helppokäyttöisyys ovat olleet etusijalla hallintalaitteiden ja ohjaamon suunnittelussa. Kevytliikkeiset joystick-vivut, pehmustetut käsinojat ja tukeva istuin vähentävät kuljettajaan kohdistuvaa rasitusta. Erinomainen näkyvyys työlaitteelle auttaa parantamaan tuottavuutta. **s. 4-5**

### Kumiteloilla varustettu tela-alusta

Ainutlaatuinen kumiteloilla varustettu alusta tarjoaa erinomaisen kantavuuden, vetokyvyn ja stabiliteetin sekä erittäin alhaisen pintapaineen. **s. 6**

### Tehokas voimansiirto

- ✓ Cat® 3024C turboahdettu moottori kehittää suuren tehon ja vääntömomentin. Ainutlaatuinen vääntömomentin Anti-stall -rajoitin välittää vetäville pyörille mahdollisimman suuren vetovoiman ylikuormittamatta moottoria ja antaa mahdollisuuden työskentelyyn osakaasulla melun ja polttoaineenkulutuksen alentamiseksi. **s. 7**

*Runsaan työlaitevalikoimansa vuoksi Caterpillarin liukuohjatut telakuormaajat ovat erittäin monikäyttöisiä pieniä rakennuskoneita. Niistä heijastuu perinteinen Caterpillar-koneille ominainen luotettavuus ja kestävyys kovissakin työolosuhteissa.*

### Ajanmukainen hydraulijärjestelmä

- ✓ Liukuohjattujen Cat-telakuormaajien hydraulikka on suunniteltu mahdollisimman tehokkaaksi ja luotettavaksi. Hydrauliikan suurempi teho parantaa suorituskykyä kaikilla osa-alueilla. Komponenttien vähäisempi määrä rajoittaa hydraulisten liitosten tarvetta ja vähentää samalla mahdollisten vuotokohtien lukumäärää. Suurivirtauksinen hydraulijärjestelmä on saatavana lisävarusteena 257B kuormaajaan. **s. 8**

✓ *Uusi ominaisuus*



### Pikaliitin ja Cat-työlaitteet

- ✓ Kaikkien yleisimmin käytössä olevien työlaitteiden kiinnittämiseen soveltuva yleisliitin tekee liukuohjatuista Cat-kuormaajista työkohteiden monikäyttöisimpiä koneita. Caterpillarin laaja työlaitevalikoima antaa mahdollisuuden koneen suorituskyvyn ja monikäyttöisyyden optimaaliseen hyödyntämiseen. **s. 10**

### Huollettavuus

- ✓ Liukuohjattujen Cat-telakuormaajien huoltaminen on helppoa. Huolto-ovi avautuu 90 astetta, jonka jälkeen tuuletin ja jäähdytyn voidaan kääntää pois edestä ja avata esteetön pääsy moottoritilaan. Huoltokohteisiin pääsyä helpottaa lisäksi taaksepäin kallistettava ohjaamo. **s. 9**

### Tuotetuki

Caterpillar-maahantuojaan monipuolinen tuotetuki sekä erinomaiset takuuohjelmat ja nopeat varaosatoimitukset varmistavat hyvän käyttövalmiuden ja alhaiset korjauskustannukset. Kunnossapitopalvelut auttavat koneen suorituskyvyn ja luotettavuuden optimointia. **s. 12**

### Pystysuoraan nostava liukuohjattu 257B telakuormaaja

Pystysuoraan nostava varsisto lisää näiden liukuohjattujen telakuormaajien nostokorkeutta ja ulottumaa suurimmalla nostokorkeudella sekä lähes pystysuoran nostokaavion. Caterpillarin pystysuoraan nostavat koneet on suunniteltu trukkityyppiseen tavaroiden ja materiaalien nostamiseen ja sijoitteluun sekä autojen kuormamiseen. Pitkä akseliväli parantaa stabiiliteettia, pehmentää ajoa ja suurentaa nostokykyä. **s. 6**



## Ohjaamo

*Maailmanluokan ohjaamo, josta avautuva erinomainen näkyvyys, sormenpäällä liiketeltavat hallintavivut*



**Ergonominen rakenne.** Liukuohjattujen Cat-telakuormaajien ohjaamon uusi ergonominen rakenne tekee työnteon helpommaksi ja mukavammaksi. Säädettävien ja pehmustettujen istuinten valikoima lisää kuljettajan mukavuutta. Hallintalaitteiden huolellinen sijoittaminen saa ne tuntumaan kuljettajan käsien luonnollisilta jatkeilta. Uusi pehmustettu käsinoja tukee erinomaisesti käsivarsia ja ranteita helpottaen koneen hallintaa. Ohjaamon irrotettava lattiamatto toimii samalla jalkatukena ja erinomaisena äänen ja lämmön eristimenä. Ergonomisesti suunniteltu kaasupoljin on tarkoitettu töihin, joissa vaaditaan nopeita moottorin käyntinopeuden muutoksia suorituskyvyn optimoiseksi ja polttoainekulutuksen pitämiseksi kurissa. Vakiona oleva käsikaasuvipu antaa mahdollisuuden työskentelyyn millä hyvänsä moottorin vakioikäntinopeudella.

**Ohjaamon ominaisuudet.** Ergonominen ohjaamo ja hydraulisesti esiohjatut hallintalaitteet tarjoavat kuljettajalle mukavan työympäristön. Liukuohjattujen Cat-telakuormaajien ohjaamon vakiovarusteita ovat:

- 12 V pistoke
- Irrotettavat liukuvat sivuikkunat
- Suljettavissa ohjaamoissa on automaattinen lukituskytkin, joka ehkäisee kuormaimen vahingossa tapahtuvat tahattomat liikkeet ohjaamon oven ollessa avoimena.

### **Kevytliikkeiset hallintalaitteet.**

Ergonomisten hydraulisesti esiohjattujen vipujen avulla liukuohjattujen Cat-telakuormaajien hallinta on tarkkaa ja vaivatonta. Vasemmalla vivulla valitaan ajonopeus ja ajosuunta ja oikealla vivulla ohjataan työlaitteen nostoa, laskua ja kallistusta. Molemmat vivut liikkuvat helppotajuista "S"-liikerataa pitkin. Lisälaitteiden hallinta on myös yhdistetty joystick-vipuihin, jolloin kuljettaja pystyy sormenpäällään ohjaamaan useita eri toimintoja kuten:

- Yhdellä painalluksella kytketty lisähydraulipiirin jatkuva virtaus
- Hetkellinen lisähydraulipiirin virtaus
- Useat lisätoiminnot
- Äänimerkki



ja optimaalinen hallintalaitteisto, takaavat kuljettajalle poikkeuksellisen mukavan työympäristön.

### **Tehokkaat ilmastointi- ja lämmityslaitteet.**

Äärimmäisissä ilmastollisissa olosuhteissa työskentelemistä helpottavat nykyään lisävarusteena saatavat ilmastointi- ja lämmityslaitteet. Ilmastointilaitte tarjoaa 14 250 kj jäädytyskapasiteetillaan lämmityslaitteen tehon ollessa 18 690 kj. Kuusi säädettävää suutinta takaa erinomaisen ilmankierron ohjaamossa ja helpottaa kosteuden ja huurteen poistoa tuuli- ja sivulaseista.

**Näkyvyys.** Liukuohjatun Cat-telakuormaajan ohjaamosta avautuu työlaitteelle poikkeuksellisen hyvä näkyvyys, joka helpottaa työtä ja kohentaa työtulosta. Konepeiton viiste parantaa näkyvyyttä taaksepäin. Uusi kupera taustapeilivaihtoehto näyttää kuljettajalle panoramanäkymän koneen sivuilta ja takaa. Näkyvyyden parantamiseksi heikoissa valaistusolosuhteissa, koneen vakio etuvalojen suuntausta voidaan säätää 10 astetta mihin suuntaan hyvänsä.

### **Mittarit, varoitusvalot ja katkaisimet.**

Liukuohjatuissa Cat-telakuormaajissa käytetään yksinkertaisia, helposti luettavia ja kestäviä mittareita ja katkaisimia. Kirkkaat merkkivalot ja summerihälytykset varoittavat järjestemissä esiintyvistä ongelmista. Moottorin ilmanpuhdistimen huollontarpeen osoitin on sijoitettu ohjaamoon havaintojen helpottamiseksi.

**Ohjaamoon kulku.** Liukuohjatun Cat-telakuormaajan ohjaamon suunnittelun päämääränä on ollut hallinnan helpottaminen, tuottavuuden lisääminen ja ajomukavuuden parantaminen. Ohjaamoon kulkua turvaavat ja helpottavat leveä oviaukko, kolme erillistä kädensijaa ja liukastumista estävät askelmat. Siististi nostovarsien alapuolelle sijoitetut kallistussylinterit eivät estä tai haittaa ohjaamoon kulkua millään tavoin.



**Ohjaamovaihtoehdot.** Ohjaamovaihtoehdot ja niihin saatavat lisävarusteet.

Vakio ohjaamoon sisältyvät:

- ROPS/FOPS-ohjaamo
- Pituussuunnassa säädettävä pehmustettu istuin
- Automaattinen turvavyö
- Pehmustettu käsinoja
- Käsi- ja jalkakaasu
- Sisävalo
- Äänimerkki
- Takaseinän verhoilu
- Kattoikkuna ja takalasi
- Kaksi ohjaamon yläkulmiin sijoitettua kojetaulua
- Hydraulisesti esiohjatut hallintavivut ja lisälaitteiden hallintapainikkeet
- 12 V virtapistoke

Deluxe-ohjaamo sisältää seuraavat lisävarusteet vakio ohjaamoon verrattuna

- Jousitettu Deluxe-istuin
- Kattoverhous
- Lisätyövalot

Kylmiin olosuhteisiin tarkoitettu ohjaamo sisältää seuraavat lisävarusteet vakio ohjaamoon verrattuna:

- Irrotettavat liukuvat sivuikkunat
- Suuritehoinen lämmitys- ja huurteenpoistolaite
- Moottorin lohkolämmitin
- Järeä 880 CCA akku
- Ohjaamon suojaritilät

Muut istuinvaihtoehdot ovat:

- Ovi (joko lasi tai polykarbonaatti), jossa lasinpyyhkijä ja huuhtelulaite sekä nostovarsien lukitusautomaattiikka
- Ilmastointilaitte ja lämmitys-/huurteenpoistolaite
- FOPS, taso II ohjaamo
- Jalkatuella varustettu, ääntä eristävä lattiamatto
- Kupinpidike
- 76 mm turvavyö
- Hallintalaitteet seuraavia lisälaitteita varten
  - hydraulinen pikaliitin
  - proportionaalinen lisähydrauliikka
  - sähkövirtaa tarvitsevat työlaitteet

## Kumiteloilla varustettu tela-alusta

*Ainutlaatuinen kumiteloilla varustettu alusta tarjoaa erittäin alhaisen pintapaineen lisäksi hyvän vakavuuden ja vetokyvyn sekä suuret ajonopeudet ja jousituksen.*



**Kumiteloilla varustettu tela-alusta.** Kumiteloilla varustettu alusta kohdistaa koneen painon maahan 24 pyörivän kontaktipisteen kautta. Koneen paino kohdistuu tasaisesti maanpintaan koko telojen pituudelta.

**Suuri kosketuspinta-ala.** Suuri kosketuspinta-ala parantaa vetokykyä ja alentaa pintapainetta.

**Varmatoiminen vetokoneisto.** Ylös kohotettu vetopyörästä estää maassa olevia roskia ja kiviä aiheuttamasta vahinkoa vetopyörästä komponenteille.

**Kestävä kumitela.** Kestävillä nauhoilla vahvistettu järeä ja kestävä kumitela on kevyt ja taipuisa.

**Vääntöakselit.** Molemmat telarungot on kiinnitetty koneen päärunkoon joustavasti kahden järeän vääntöakselin välityksellä.

## Pystysuoraan nostava liukuohjattu 257B telakuormaaja

*Suunniteltu ja rakennettu kaikkein kovimpia työolosuhteita varten, joissa edellytetään pystysuoraa nostoliikettä.*



**Nostovarret.** Nostovarret on suunniteltu tarkoituksellisesti siten, että nostoliike on lähes pystysuora ja näkyvyys työlaitteelle ja koneen kummallekin sivulle mahdollisimman hyvä. Nostovarret on suunniteltu erittäin kestäviksi ja ne sietävät raskaidenkin kuormien käsittelyä vääntymättä ja taipumatta.

**Nivellaakeri.** Nostovarsilta kuormitus kohdistuu koneen runkoon nivellaakerin välityksellä, joka vähentää äkillisten väsymisestä aiheutuvien murtumien syntymistä.

## Tehokas voimansiirto

*Caterpillarin hydrostaattinen hystat-voimansiirto on helppokäyttöinen ja tehokas.*



**Cat Dieselmoottori.** Liukuohjettujen Cat-telakuormaajien voimansiirtojärjestelmän sydän on turboahdettu Caterpillar 3024C dieselmoottori. Tämä järeä ja luotettava Stage II-vaatimukset täyttävä Cat-moottori on erittäin suorituskykyinen ja kuormitusvaihteluihin nopeasti mukautuva.

**Käyntinopeuden säätö.** Moottorin käyntinopeuden säätämiseen voidaan käyttää kaasupoljinta tai käsikaasuvipua. Käsikaasu on paras vaihtoehto tasaista käyntinopeutta vaativissa töissä - kuten jyrkimisessä tai kaivettaessa. Kaasupolkimen välityksellä kuljettaja voi koko ajan säätää moottorin käyntinopeutta ja säästää polttoainetta esimerkiksi kantotehtävissä, autojen kuormauksessa ja tasoitus- ja puskutöissä.

**Anti-Stall -laite.** Ainutlaatuinen Anti-Stall -vääntömomentinrajoitin ohjaa automaattisesti hydrostaattisia ajomootteoreita siten, että ne välittävät pyörille maksimi vetotehon ylikuormittamatta moottoria. Järjestelmä auttaa kokeneita kuljettajia edelleen parantamaan työtulostaan ja helpottaa aloittelijoita saavuttamaan parempia tuloksia.

**Suljettupiirinen suuritehoinen hydrostaattinen järjestelmä.** Kaksi suoraan moottoriin kiinnitettyä suljettupiiristä hydrostaattista aksiaalimäntäpumppua. Pumppujen kehittämä paine ja öljyvirta ohjataan kahteen kiinteätilavuuksiseen moottoriin, jotka välittävät tehon edelleen teloja pyörittäville ajomootteoreille. Voimansiirrossa ei käytetä mitään ketjuja.

## Ajanmukainen hydraulijärjestelmä

*Luotettava hydraulijärjestelmä kehittää erinomaisen vetokyvyn pyörille sekä hyvät nosto- ja irrotusvoimat sekä riittävät hydraulikäyttöisten työlaitteiden vaatimat tehot.*



**Suurivirtaushydrauliikat.** Valinnainen suurivirtaushydrauliikka kehittää suuremman hydraulitehon suurta hydraulista voimaa ja nopeutta vaativille työlaitteille kuten jyrsimille, koneharoille, kannonmurskaimille ja ketjukaivimille. Tämä järjestelmä on tilattavissa tehdasasennuksena uusiin Cat 257B koneisiin sekä myös maahantuojan jälkiasennuksena myöhemmin tarpeen vaatiessa.

**Työlaitehydrauliikka.** ON/OFF -tyyppinen työlaitehydrauliikka on vakiona 247B ja 257B malleissa. Lisäksi niihin on saatavana myös valinnainen proportionaalinen lisälaitehydrauliikka.

**Teho ja luotettavuus.** Liukuohjatuissa Cat-telakuormaajissa on erittäin tehokas ja luotettava hydraulijärjestelmä. Teloille välittämänsä vetokyvyn lisäksi järjestelmä kehittää myös nostovarsiston ja hydraulikäyttöisten lisälaiteiden vaatimat tehot sekä pyörittää moottorin jäähdytysjärjestelmän tuuletinta.

**Hydraulpumput.** Hydraulpumput on kiinnitetty suoraan moottoriin parhaan hydraulitehon ja luotettavuuden saavuttamiseksi - kiilahihnoja ei käytetä lainkaan. Pumput kehittävät kuormaimen ja lisähydrauliipiirien vaatiman öljyvirratt. Noston ja kallistuksen hallintavipujen hydraulinen esiohjaus tekee vipujen liikkeistä erittäin kevyitä ja tarkkoja.

**Lisähydrauliikat.** Hydraultehoa vaativat työlaitteet liitetään kyseiseen vakio lisähydrauliikkaan kiinteästi nostovarsiin asennetuilla pikaliittimillä. Cat XTletkut ja liittimien vastinpintojen O-rengas-tiivistys varmistavat liitosten pitävyyden.

**Luotettavuus ja puhtaus.** Mahdollisten vuotokohtien vähäisempi määrä parantaa luotettavuutta ja myötävaikuttaa koneen siisteyteen. Lisäksi hydrauliöljy suodatetaan 4 mikronin kierteillä kiinnitettävällä suodattimella. Suodattimen tukkeutumisen ilmaisin on sijoitettu ohjaamoon. Hydrauliöljysäiliössä oleva 74 mikronin sihti estää suurempien roskien pääsyn järjestelmään vaurioittamaan hydrauliiikan komponentteja.

**Hydrauliöljyn jäähdytin.** Tehokas öljynjäähdytin sallii työskentelyn pitempään raskaassakin olosuhteissa, kovalla helteellä ja jopa jatkuvaa öljyvirtaa vaativia työlaitteita käyttäen. Hydrauliöljysäiliön suuri tilavuus pitää käyttölämpötilat alhaisina.

## Huollettavuus

*Hyvin esillä olevat huoltokohteet helpottavat liukuohjattujen Cat-telakuormaajien huoltamista.*

**Huoltokohteisiin pääsy.** Moottoritilan 90 astetta avautuvan huolto-oven kautta on helppo huoltaa pitkittäin asennetun moottorin kummallakin puolella olevat huoltokohteet.

**Suodattimet.** Hyvin esillä olevat ja kierteillä kiinnitettävät suodattimet nopeuttavat huoltoja vähentävät valumien aiheuttamia riskejä.

**Jäähdytysjärjestelmä.** Nostamalla jäähdytin, hydraulikkaöljyn jäähdytin ja säleikkö yläasentoon saadaan lisätilaa huoltamista varten ja samalla helpottuu myös säleikön ja jäähdyttimen puhdistaminen. Hydraulikäyttöinen tuuletin alentaa melutasoa ja poistaa kiilahihnavedon aiheuttaman huollontarpeen.

**Helposti kallistettava ohjaamo.** Koneen ohjaamon taaksepäin kallistamiseen riittää yksi mies ja yksi ainoa työkalu. Ohjaamo pysyy yläasennossa itselukittuvan salpamekanismin pitämänä. Ohjaamon ollessa taaksepäin kallistettuna sen alta paljastuvat pumput, moottorit, venttiilit ja putkitukset sekä letkut on tarvittaessa helppo korjata.

**Irrotettava pohjapanssari.** Kysymyksessä on pohjapanssarin tai pohjalevyn irrotettava osa, joka helpottaa laitteen puhdistusta tältä osin.

**Johtosarjat ja hydraulikan putkitukset.** Johtosarjojen ja hydrauliputkien selväpiirteinen reititys parantaa luotettavuutta ja helpottaa huoltamista.

**Voitelukohteet.** Voitelunipat on ryhmitelty hyvin esillä oleviin kohteisiin.

**S•O•S<sup>SM</sup> näytteenottoventtiilit.** S•O•S -palvelun venttiilit ovat vakiona säännöllisesti moottori- ja hydraulijärjestelmästä otettavia näytteitä varten.

### **Muut huoltoon liittyvät vakio-ominaisuudet**

- Hyvin esillä olevat akku, ilmansuodatin ja moottorin kiilahihna.
- Hydraulikkaöljysäiliön ja jäähdyttimen tarkistuslasit nopeuttavat nestemäärien tarkistuksia.
- Ilmansuodattimen huollontarpeen osoittimet on sijoitettu ohjaamoon ja toinen ilmansuodattimeen.
- Ekologiset tyhjennystulpat helpottavat hydraulikan ja moottorin öljynvaihtoja.
- Voitelunipat on upotettu tappien päihin vaurioiden estämiseksi.
- Pitkään kestävä jäähdytysneste ja 250 käyttötunnin välein vaihdettava moottoriöljy.



## Pikaliitin ja Caterpillar-työlaitteet

Valikoima sisältää suuren määrän nimenomaan liukuohjattuja Cat-telakuormaajia varten suunniteltuja työlaitteita.



**Pikaliitin.** Työlaitteiden vaihtaminen käy nopeasti ja helposti vakiona olevan pikaliittimen avulla. Yleisliittimen tärkeimmät ominaisuudet ovat:

- Matalaprofiiliset sivulevyt, joiden yhteensopivuus työlaitteiden kanssa on optimaalinen ja paino mahdollisimman kevyt.
- Vastakkain liikkuvat kiilat takaavat pitävän kiinnityksen.
- Järeä rakenne ja suuri vastinpinta vaimentavat kuormitusta ja räsytystä.
- Työlaitteen kiinnittäminen ja irrottaminen käy helposti ja nopeasti.
- Voidellut pystysuorat tapit on kromattu ruostumisen ja syöpymisen estämiseksi.
- Näkyvyys työlaitteelle on erinomainen ja kulkutie ohjaamiseen esteetön.

Mekaanisessa vakioliittimessä työlaite kiinnitetään kahdella käsikäyttöisellä mekaanisella lukitusvivulla. Saatavana on myös valinnainen hydraulinen pikaliitin, jonka avulla kuljettaja voi vaihtaa työlaitetta itse ohjaamosta poistumatta. Liittimen käyttäminen ohjaamossa olevan keinukytkimen välityksellä nopeuttaa ja helpottaa työlaitteen vaihtoja.

**Cat-työlaitteet.** Lisäävät liukuohjattujen Cat-telakuormaajien käyttömahdollisuuksia. Suorituskykyiset ja kestävät työlaitteet lisäävät materiaalinkäsittelykoneiden kokonaisarvoa parantamalla työtehoa ja pidentämällä käyttöikää.

- Puskulevyt
- Maakairat
- Kaivurit
- Harjat
- Kauhat:
  - yleiskauhat
  - puristavalla yläleualla varustetut kauhat
  - kevyen tavaraukauhat
  - monitoimikauhat
  - lannoitekauhat
- Asfalttijyrsimet
- Täryjyvä
- Iskuvasarat
- Viimeistelyjyrsimet
- Koneharat
- Materiaalinkäsittelypuomi
- Lavahaarukat
- Kantomurskaimet
- Ketjukaivimet
- Pyörösahat

- **Maakairat.** Caterpillarin maakairoilla porataan reikiä anturoiden, aita- ja kylttitolppien valamista ja puiden sekä pensaiden istuttamista varten.
- **Kaivurit.** Caterpillarin pienikokoinen kaivuri muuttaa liukuohjatun telakuormaajan kaivukoneeksi, joka soveltuu pienten ojien tekoon, iskuvasarakäyttöön ja yleisiin kaivutöihin.
- **Harjat.** Caterpillarin keräviä kauha- ja avoharjoja käytetään kivien, risujen ja roskien poistamiseen kaduilta, pysäköintialueilta, ajoteiltä, jalkakäytäviltä ja tehdashallien lattiapinnoilta.
- **Monitoimikauhat.** Caterpillarin monitoimikauhojen avulla liukuohjattuja Cat-telakuormaajien monikäyttöisyyttä voidaan lisätä ja käyttää niitä kaivamiseen, puskemiseen, puristamiseen, kantamiseen ja tasaamiseen useissa erilaisissa työkohteissa.
- **Asfalttijyrsimet.** Caterpillarin asfalttijyrsimet on tarkoitettu asfaltti- ja betonipäällysteiden jyrsintään ennen päällysteen korjaamista tai uusimista.
- **Puristusleukahaarukat.** Caterpillarin puristusleuoilla varustetut haarukat on suunniteltu helpottamaan purku- ja rakennustyömailla sekä teollisuudessa esiintyvien suurikokoisten ja muodoltaan epäsäännöllisten kappaleiden käsittelyä.
- **Ketjukaivimet.** Caterpillar-ketjukaivin on suunniteltu sähkö- ja puhelinkaapeleiden sekä vesi- ja kaasuputkien edellyttämien kaapeiden suorien kaivantojen tekoon.
- **Pyörösahat.** Caterpillarin pyörösahoja käytetään kaapeiden kanaaleiden jyrsimiseen asfaltti- ja betonipäällysteeseen sekä roudassa olevaan maaperään kaasu- ja vesijohtojen sekä sähkö- ja kuitukaapeleiden laskua varten. (ainoastaan 257B malli)



## Täydellinen tuotetuki

*Cat-maahantuojaan palvelut auttavat sinua työskentelemään pitempään alhaisiin kustannuksin.*



**Koneen valinta.** Oikean koneen valitseminen yhdeksän liukuohjatun Cat-kuormaajan ja neljän liukuohjatun Cat-telakuormaajan valikoimista helpottuu, kun teet valinnan yhteistyössä oman Caterpillar maahantuojaasi kanssa. Maahantuojaasi auttaa sinua hankintapäätöstä edeltävien yksityiskohtaisten konevertailujen laatimisessa.

### Vaihtoehtoiset hankintamuodot.

Ostopäätöstä tehdessäsi sinun ei pitäisi tuijottaa ainoastaan koneen hankintahintaa. Cat-maahantuojaasi kanssa voit vertailla erilaisia käytettävissä olevia rahoitusmuotoja sekä selvittää koneesi päivittäiset käyttökustannukset. Tämä on myös oikea hetki tarkastella maahantuojaan palveluja, jotka voidaan liittää koneen hintaan alentamaan koneen käyttökustannuksia pitkällä tähtäyksellä.

**Asiakaspalvelusopimukset.** Nämä sopimukset tarjoavat sinulle useita erilaisia huolto- ja kunnossapito-vaihtoehtoja, jotka voidaan mitoitaa tarkoin tarvittasi vastaaviksi. Nämä sopimukset tarjoavat sinulle useita erilaisia huolto- ja kunnossapito-vaihtoehtoja, jotka voidaan mitoitaa tarkoin tarvittasi vastaaviksi.

**Varaosapalvelu.** Yksi Cat-maahantuojaasi tärkeimmistä tavoitteista on nopeat varaosatoimitukset. Cat-maahantuojaan varaosien toimituskyky suoraan varastosta on erittäin korkea. Cat-maahantuojailla on käytössään maailmanlaajuinen verkosto osien paikallistamiseksi ja seisokkien pitämiseksi mahdollisimman lyhyinä. Maahantuojaasi voi myös säästää rahojasi tarjoamalla Cat-tehtaan peruskunnostamia vaihto-osia, joilla on samaa takuu kuin uusillakin osilla, mutta 40 - 70 prosenttia huokeampi hinta.

**Huolto- ja kunnossapitopalvelut.** Voit jo koneen ostohetkellä valita runsaasta huolto- ja korjauspalvelujen valikoimasta mieleisesi ohjelman, joka auttaa sinua koneen kunnossapidossa. Vaihtoehtoiset korjaussopimukset pitävät korjauskustannukset kurissa. Diagnooseihin perustuvat ohjelmat kuten S•O•S - palvelu, jäähdytysnesteen testit ja tekniset tarkastukset auttavat sinua välttämään odottamattomat seisokit ja korjaukset.

**Kuljettajien koulutus.** Cat-maahantuojaat voivat parantaa kuljettajiesi ajotekniikkaa ja lisätä heidän työtehoa.

**Koneen turvajärjestelmä.** Turvaa sijoituksesi Caterpillarin Koneen turvajärjestelmällä (MSS). Se on ohjelmoitavaan avaimen perustuva järjestelmä, joka tarjoaa parhaan mahdollisen turvan liukuohjattujen Cat-telakuormaajien omistajille.

- MSS estää koneen luvattoman käytön koneen elektronisen ohjausyksikön (ECM) välityksellä.
- Avaimet sopivat kaikkiin olomassa oleviin Cat-koneisiin (myös niihin, joihin ei ole asennettu MSS-järjestelmää).
- Jokaiseen koneeseen voidaan ohjelmoida jopa 50 avaimen salasanat.
- Jokaisen avaimen käyttö voidaan rajoittaa ainoastaan tiettyihin koneisiin tai esimerkiksi tiettyyn päivittäiseen aikamäärään.

**Korjaa, kunnosta tai uusi.** Vaihtoehtojen yksityiskohdat selviävät neuvottelemalla oman Caterpillar-maahantuojaasi kanssa. Cat-maahantuojaalta saat kunkin vaihtoehdon kustannuksista selvityksen, jonka perusteella pystyt joka kerta tekemään oikean ratkaisun.

## 3024C T moottori

	247B	257B
Tehot käyntinopeudella 2600 rpm	kW/hv	kW/hv
Nettoteho	43/57	43/57
Bruttoteho	46/62	46/62

### Sylinterimitat

Iskutilavuus	2,2 l	2,2 l
Halkaisija	84 mm	84 mm
Iskunpituus	100 mm	100 mm

- Turboahdettu, vesijäähdytteinen, nelitahtinen ja nelisynterinen Caterpillar 3024C T dieselmoottori
- Nettoteho ISO 9249 tai EEC 80/1269 -standardin mukaisesti määritettynä.
- Moottori täyttää seuraavat päästöjä koskevat vaatimukset: EU direktiivi 97/68/EC Stage II.

## Suoritusarvot

Suoritusarvot on määritetty vakio koneelle, joka on ollut varustettuna 1676 mm yleiskauhalla, täydellä polttoainesäiliöllä 65 kg, ja kuljettajalla 75 kg.

	247B	257B	*257B
	kg	kg	kg
Työpaino	3024 kg	3428 kg	3470 kg
Nimellishyötykuormat**			
35% kaatokuorma	620 kg	732 kg	738 kg
50% kaatokuorma	885 kg	1047 kg	1054 kg
Kosketuspinta-ala	1,14 m <sup>2</sup>	1,14 m <sup>2</sup>	1,14 m <sup>2</sup>
Pintapaine	26 kPa	30 kPa	30 kPa
Kaatokuorma	1772 kg	2096 kg	2108 kg
Irrotusvoima			
nostosylinteri	1418 kg	1670 kg	1658 kg
kallistussylinteri	1694 kg	1693 kg	1693 kg

\* Suurivirtauksinen (HF) versio

\*\* ISO 5998:1986

## Täyttömäärät

	247B	257B
	litraa	litraa
Jäähdytysjärjestelmä	10	10
Moottorin kampikammio	8	8
Polttoainesäiliö	65	77
Hydrauliikkajärjestelmä	55	55
Hydrauliöljysäiliö	35	35

## Voimansiirto, akselit ja jarrut

Kaksi suoraan moottoriin kiinnitettyä suljettupiiristä hydrostaattista aksiaalimäntäpumppua. Pumppujen kehittämä paine ja öljyvirta ohjataan kahdelle kiinteätilavuuksiselle moottorille.

Ajonopeudet	247B	257B
Eteenpäin/taaksepäin (km/h)	12,2	11,4

### Ominaisuudet

- Ajonopeutta ja -suuntaa hallitaan yhdellä hydraulikäyttöisellä joystick-vivulla.
- Vääntömomenttia rajoittava Anti-stall-järjestelmä, joka välittää vetäville pyörille maksimitehon ylikuormittamatta moottoria.
- Hydrostaattiset ajojarrut.
- Monilevyinen, jousikäyttöinen hydraulisesti vapautettava seisontajarru.

## Hydrauliikkajärjestelmä

	247B	257B	*257B
Hydrauliikan öljyvirta	Vakio	Vakio	Suurivirtaus
Kuormain			
Hydrauliikan paine (kPa)	23 000	23 000	23 000
Hydrauliikan öljyvirta (l/min)	60	60	100
Hydrauliteho (kW)	22,7	22,7	37,7

\* Suurivirtauksinen (HF) versio

## ROPS/FOPS-ohjaamo

Caterpillar-ohjaamo, jossa koneen ympäripyörähtämisen kestävä ROPS-rakenne ja putoavilta esineiltä suojaava FOPS-rakenne

- ROPS-rakenne on ISO 3471:1994-standardin mukainen.
- FOPS-rakenne on ISO 3449:1998 -standardin mukainen.
- FOPS Level II-rakenne (lisävaruste) täyttää ISO 3449:1998 Level II -standardin vaatimukset.

## Äänenpainetaso

### Äänenpainetaso sisällä ohjaamossa

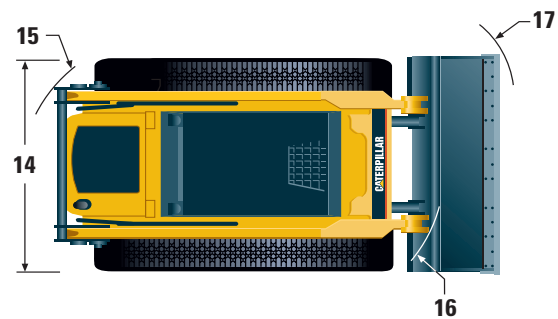
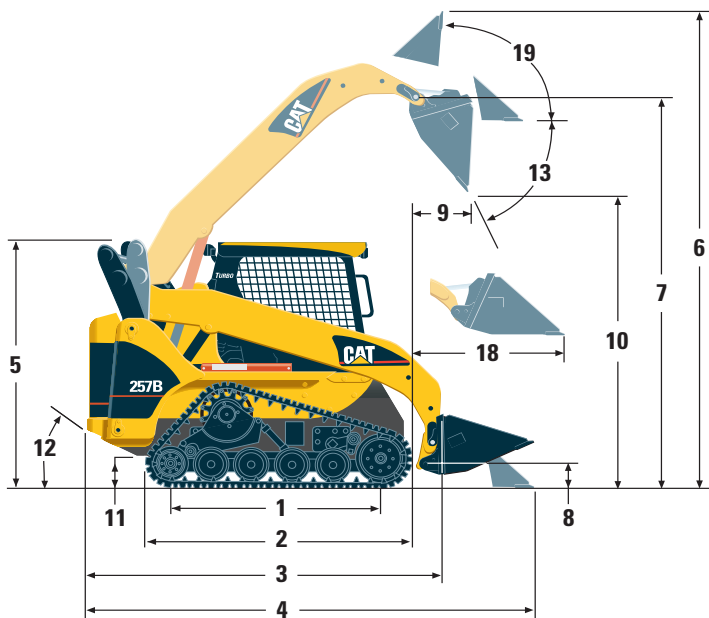
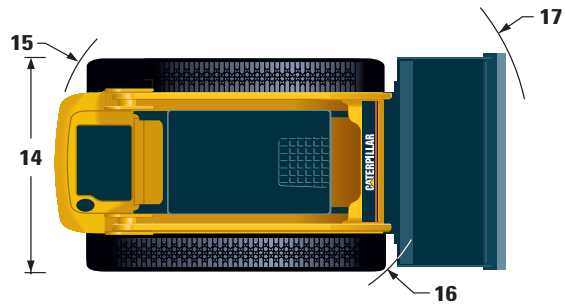
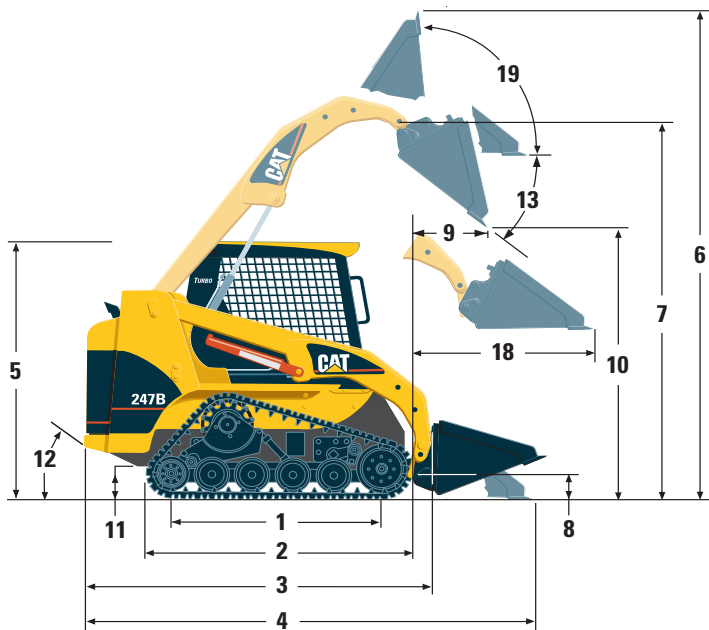
- ISO 6396-standardin mukaisesti mitattu ohjaamon sisäinen äänenpainetaso on 89 dB(A).

### Ohjaamon ulkopuolinen melutaso

- 2000/14/EC-määräysten mukaisesti mitattu ja kilpeen merkitty koneen ulkoinen äänenpainetaso on 104 dB(A).

# Päämitat

Kaikki mitat ovat likiarvoja ja perustuvat 1676 mm yleiskauhalla varustettuun vakiokoneeseen.



	247B mm	257B mm
1 Telojen kosketuspituus	1499	1499
2 Tela-alustan pituus	1899	1899
3 Pituus ilman kauhaa	2518	2701
4 Pituus kauha maassa	3285	3490
5 Korkeus ohjaamon kattoon	1990	2022
6 Suurin kokonaiskorkeus	3799	3963
7 Alatapin korkeus suurimmalla nostokorkeudella	2862	3018
8 Alatapin korkeus kantoasennossa	234	234
9 Ulottuma suurimmalla nostokorkeudella ja tyhjennyskulmalla	625	790

	247B mm	257B mm
10 Vapaa kuormauskorkeus	2134	2278
11 Maavara	267	257
12 Poistumiskulma	41°	37°
13 Suurin tyhjennyskulma	40°	50°
14 Suurin leveys teloista mitattuna Kääntösäde keskeltä	1676	1676
15 vasemmalle	1356	1479
16 oikealle	1318	1443
17 kauhasta mitattuna	2157	2261
18 Ulottuma nostovarret ja kauha vaakasuorassa asennossa	1395	1388
19 Kallistuskulma taaksepäin suurimmalla nostokorkeudella	97°	87°

## Vakiovarusteet

Vakiovarusteissa saattaa esiintyä alueellisia eroja. Yksityiskohtaiset tiedot varusteista saat lähimmältä Caterpillar-maahantuojan edustajalta.

Vaihtovirtalaturi, 85 A Ilmanpuhdistin, kaksivaiheinen ja radiaaliitiivistetty Alas vedettävä käsinoja Akku, 12 V, 650 CCA Seisontajarru, jousikäyttöinen, hydraulisesti vapautettava Puhdistamista helpottava irrotettava pohjalevy Hydraulisesti esiohjatut hallintavivut Mekaaninen pikaliitin Moottori- ja hydraulioöljyn sekä jäähdytysnesteen ekologiset tyhjennystulpat Pistoke, 12 V Moottori Turboahdettu Cat 3024C T moottori Putoavilta esineiltä suojaava FOPS Level I-rakenne Hydraulikäyttöinen tuuletin Bajonettityyppinen polttoainesuodatin Kierteillä kiinnitettävä, 4 mikronin hydraulioöljyn suodatin Kierteillä kiinnitettävä polttoainejärjestelmän vedenerotin	Eteen vedetty ON/OFF -tyyppinen lisähydrauliikka Jatkuvavirtauksinen hydrauliikka Summerihälytys Moottorin jäähdytysnesteen lämpötila Moottorin öljynpaine Hydrauliikkaöljyn lämpötila Mittarit: polttoainemittari digitaalinen käyttötuntimittari Merkkivalot Ilmansuodattimen tukkeutuminen Vaihtovirtalaturin toiminta Käsinoja ylös nostettuna/kuljettaja poistunut istuimeltaan Moottorin jäähdytysnesteen lämpötila Moottorin öljynpaine Hydrauliikan öljynsuodattimen tukkeutuminen Hydrauliikkaöljyn lämpötila Seisontajarrun merkkivalo Nostosilmukat Nelipistenosto Vakio äänenvaimennin Itsetyhjentävä ilman esipuhdistin	Polttoainejärjestelmän ilmauspumppu Työlaitehydrauliikan pumppu Hystat voimansiirron latauspumppu- ja tuulettimen pumppu Sisäpuolinen taustapeili Kumitela-alusta, jossa 381 mm leveät kumitelat Hallintalaitteiden turvalukitusjärjestelmä S•O•S -palvelun näytteenottoventtiilit Kiinteä istuin Jousitettu istuin Rullavyö, 50 mm leveä Jäähdytysnesteen ja hydraulioöljyn määrien tarkistuslasit Hehkutulpat Nostovarsien huoltotuki Käynnistyskytkin Takavalot Käsi- ja jalkakaasu Ankkurointisilmukat edessä ja takana Kolmilohkoinen hallintaventtiili Kattoikkuna ja takalasi
---	---	--

## Lisävarusteet

Lisävarusteissa saattaa esiintyä alueellisia eroja. Yksityiskohtaiset tiedot varusteista saat lähimmältä Caterpillar-maahantuojan edustajalta.

Ilmastointilaite ja lämmitys-/huurteenpoistolaite Peruutushälytyn Battery, 880 CCA Sähköisten työlaitteiden hallintalaite Vastapaino, lisää nimellishyötykuormaa 45 kg:lla Hydraulinen pikaliitin Kupinpidike Ohjaamon suojaritilät Pyyhkijällä/huuhtelulaitteella varustettu laminoitu tuulilas Pyyhkijällä/huuhtelulaitteella varustettu polykarbonaattilasi purkutyömaille Lattiamatto	Vakio FOPS-rakenteeseen lisättävä Putoavilta esineiltä suojaava FOPS Level II -rakenne Kattoverhous Ohjaamon lämmitys-/huurteenpoistolaite Moottorin lohkolämmitin Äänimerkki Eteen vedetty proportionaalinen lisähydrauliikka Eteen vedetty proportionaalinen suurivirtauksinen HF-lisähydrauliikka (vain 257B malliin) Hydrauliikan yhdensuuntainen nostoliike Nostosilmukat	Yksipistenosto Valonheittimet Vilkkumajakka Työvalot eteen ja taakse Koneen turvajärjestelmä (MSS) Jousitettu istuin 76 mm turvavyö kiinteätä istuinta varten 76 mm turvavyö jousitettua istuinta varten Synteettinen hydraulioöljy kylmiä työolosuhteita varten Vesisäiliö sitä tarvitsevia työlaitteita varten Ikkunat irrottavat liukuvat sivuikkunat
---	--	---

# Liukuohjatut 247B ja 257B telakuormaajat

HQHL3008 (05/2004) hr

Valmistaja pidättää itsellään oikeuden materiaalien ja spesifikaatioiden muutoksiin ilman ennakoilmoitusta.  
Esitteen kuvissa olevissa koneissa saattaa esiintyä valinnaisia lisävarusteita.  
Tarkemmat tiedot tarjolla olevista vaihtoehtoista saat omalta Caterpillar maahantuojaltasi.

[www.CAT.com](http://www.CAT.com)

© 2004 Caterpillar  
All rights reserved

**CATERPILLAR**<sup>®</sup>